

ROLLER FLOW MINI

USER'S MANUAL

ENGLISH | FRANÇAIS | ESPAÑOL | DEUTSCH | ITALIANO
PORTUGUÊS | POLSKI | NEDERLANDS | ČESKY | ΕΛΛΗΝΙΚΑ

WWW.NGS.EU



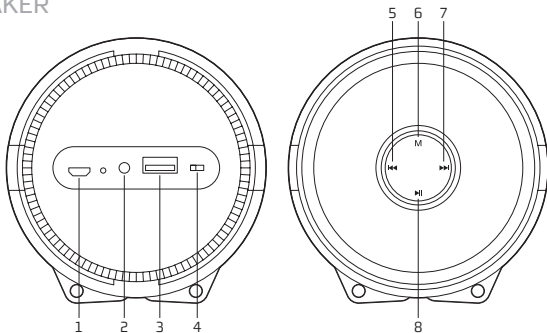


ROLLER FLOW MINI

BLUETOOTH SPEAKER

OVERVIEW

- 1 Charging jack
- 2 Aux-in jack
- 3 USB port
- 4 ON/OFF button
- 5 Backwad/Volume down
- 6 Mode (Switch Bluetooth, USB disk, FM and AUX-IN state)
- 7 Forward/Volume up
- 8 Play/Pause



CHARGING THE BLUETOOTH SPEAKER

1. Connect the Bluetooth speaker's micro USB socket with the computer's USB port through USB cable.
2. The charging LED will turn ON in red light; the rechargeable battery is in charging.
3. The charging LED red light will turn OFF when the rechargeable battery is fully charged.
4. Disconnect the USB cable, and close the rubber seal cover when it is done.

BLUETOOTH SPEAKER PAIRING / RECONNECTING

1. Turn on the power, a message sound; "beep" will announce from speaker and the mode LED will blinking in blue; the device is turned ON and goes into searching / pairing / reconnect mode for pair.
2. Now, turn ON the Bluetooth function on your mobile phone.
3. Search for "NGS ROLLER FLOW MINI" and select it to pair (for first time pairing or pairing a new mobile device).
4. The Bluetooth speaker will be reconnecting automatically if your mobile phone has been paired (Depend on the of mobile phone's type and configuration, manual reconnection may require on some devices).
5. If the pairing is successful, a beep is heard from the speaker and the blue LED flashes slowly.

MODES

BLUETOOTH / USB / FM RADIO

To switch between modes, press the M key. If the device is not connected to a USB memory, it will skip these modes when the M key is pressed.

SPEAKER CONTROL FUNCTION

1. In playing music, press ►| button to pause music, press it once again to play.
2. ◀◀ If you press this button briefly, you return to the previous track.
3. ▶▶ If you press this button briefly, you move to the next track.
4. To raise and lower the volume, hold down the ▶▶| and ◀◀ keys respectively.

FM MODE

1. Press the M button to switch to Radio mode.
2. Press the ►| button to start an automatic channel search. Channels are remembered automatically.
3. To skip between channels, simply press the ◀◀ and ▶▶ buttons.

Note: For better radio reception, connect the charging cable (which also acts as an antenna) into the micro USB slot.

Battery warranty: The battery is a consumer product, and as such it is under warranty for 12 months.



If at any time in the future you should need to dispose of this product please note that:

Waste electrical products should not be disposed of with household waste. Please recycle where facilities exist.

Check with your Local Authority or retailer for recycling advice.

(Waste Electrical and Electronic Equipment Directive)



HEREBY, **LURBE GRUP S.A.**, DECLARES THAT THIS **SPEAKER** IS IN COMPLIANCE WITH THE ESSENTIAL REQUIREMENTS AND OTHER RELEVANT PROVISIONS OF DIRECTIVE 1999/5/EC.

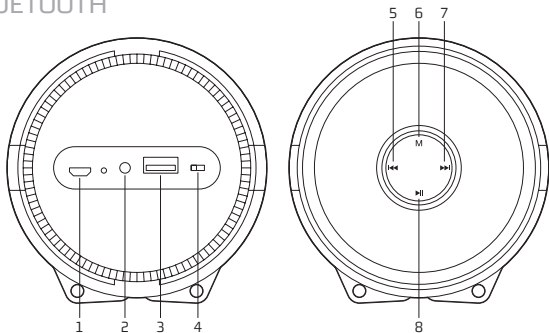


ROLLER FLOW MINI

HAUT-PARLEUR BLUETOOTH

APERÇU GENERAL

- 1 Prise de chargement
- 2 Prise aux-in
- 3 Port USB
- 4 Bouton marche/arrêt
- 5 Arrière / réduction volume
- 6 Mode (Activer Bluetooth, disque USB, FM et état AUX-IN)
- 7 Avance / augmentation volume
- 8 Lecture/pause



CHARGEMENT DU HAUT-PARLEUR BLUETOOTH

1. Raccorder la prise micro USB du haut-parleur Bluetooth au port USB à l'aide du câble USB.
2. Le voyant LED rouge de charge s'allume; la batterie rechargeable est en cours de chargement.
3. Le voyant LED rouge de charge s'éteint; la batterie rechargeable est complètement chargée.
4. Débrancher le câble USB, et fermer le couvercle avec le joint étanche (10) quand c'est terminé.

COUPLAGE/ RECONNEXION DU HAUT-PARLEUR BLUETOOTH

1. Allumez l'alimentation, un message est diffusé par le haut-parleur et le voyant LED bleu du mode clignote; le dispositif s'allume et passe au mode de recherche / couplage / reconnexion pour réaliser le couplage.
2. Activer maintenant la fonction Bluetooth sur votre téléphone mobile.
3. Rechercher le "NGS ROLLER FLOW MINI" et le sélectionner pour effectuer le couplage (pour le premier couplage ou pour le couplage d'un nouveau dispositif mobile).
4. Le haut-parleur Bluetooth rétablira automatiquement la connexion à votre téléphone mobile si celui-ci a été couplé précédemment (cela dépend du type et de la configuration du téléphone mobile, certains dispositifs peuvent requérir la reconnexion manuelle).
5. Si l'appariement est réussi, vous entendrez un bip dans le haut-parleur et la LED bleue se mettra à clignoter plus lentement.

MODES

BLUETOOTH / USB / RADIO FM

Pour passer d'un mode à l'autre, appuyez sur la touche M. Si l'appareil n'est pas connecté à une clé USB, en appuyant sur la touche M, vous ignorez ces modes.

FONCTION DE COMMANDE DU HAT-PARLEUR

1. Pendant la lecture de la musique, appuyer sur le bouton **||** pour mettre en pause, appuyer encore pour recommencer la lecture.
2. **⏮** Vous reviendrez à la piste précédente si vous appuyez brièvement sur ce bouton.
3. **⏭** Vous passerez à la piste suivante si vous appuyez brièvement sur ce bouton.
4. Pour augmenter et diminuer le volume, maintenez enfoncées les touches **⏭** et **⏮**.

MODE FM

1. Appuyez sur le bouton M pour passer en mode Radio.
2. Appuyez sur le bouton **||** pour démarrer la recherche automatique. Les chaînes seront automatiquement enregistrées.
3. Pour défiler de chaîne en chaîne, appuyez simplement sur les touches **⏮** et **⏭**.

Remarque : Pour une meilleure réception des signaux radio connectez le câble de recharge dans la fente micro USB, car ce câble sert à la fois d'antenne.

Garantie de la batterie. La batterie est un consommable, et en tant que telle sa garantie est de 12 mois.



Si dans l'avenir vous devez vous débarrasser de ce produit veuillez remarquer que :

Les déchets électriques ne doivent pas être jetés avec les déchets ménagers. Veuillez recycler les produits dans une déchetterie.

Consulter votre responsable local ou votre revendeur pour un conseil sur le recyclage.

(Directive sur les déchets des équipements électriques et électroniques)



PAR LA PRÉSENTE **LURBE GRUP S.A** DÉCLARE QUE L'APPAREIL **HAUT-PARLEUR** EST CONFORME AUX EXIGENCES ESSENTIELLES ET AUX AUTRES DISPOSITIONS PERTINENTES DE LA DIRECTIVE 1999/5/CE.

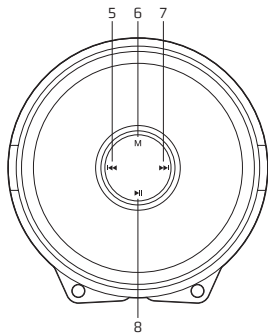
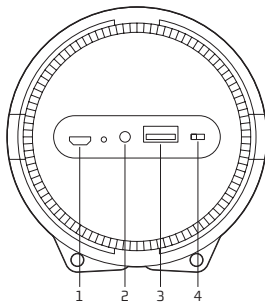


ROLLER FLOW MINI

ALTAVOZ BLUETOOTH

PRESENTACIÓN GENERAL

- 1 Puerto de carga
- 2 Entrada auxiliar
- 3 Puerto USB
- 4 Botón de encendido/apagado
- 5 Anterior / bajar volumen
- 6 Modo (cambiar entre Bluetooth, USB, FM y AUX-IN)
- 7 Siguiente / subir volumen
- 8 Reproducir/pausa



CARGA DEL ALTAVOZ BLUETOOTH

1. Conecte la toma micro USB del altavoz Bluetooth al puerto USB del ordenador utilizando el cable USB.
2. El LED de carga rojo se encenderá para indicar que la batería recargable está siendo cargada.
3. El LED de carga rojo se apagará cuando la batería recargable está totalmente cargada.
4. Desconecte el cable USB.

EMPAREJAMIENTO / RECONEXIÓN DEL ALTAVOZ BLUETOOTH

1. Ponga el interruptor en posición ON, suena un mensaje en el altavoz y se enciende el LED azul intermitente para indicar que el dispositivo está encendido y en modo búsqueda / emparejamiento / reconexión para establecer el enlace.
2. Encienda ahora la función Bluetooth de su teléfono móvil.
3. Busque "NGS ROLLER FLOW MINI" y selecciónelo para realizar el emparejamiento (por primera vez o para emparejar un nuevo dispositivo).
4. El altavoz Bluetooth se reconectará automáticamente si su teléfono móvil ha sido emparejado (según el tipo y la configuración del teléfono móvil, puede ser necesario realizar manualmente la reconexión en algunos dispositivos).
5. Si el emparejamiento se realiza con éxito, suena un beep en el altavoz y el LED azul parpadeará más lentamente.

MODOS BLUETOOTH / USB / RADIO FM

Para pasar de un modo a otro pulse la tecla M. Si el dispositivo no tiene conectada una memoria USB, al pulsar la tecla M, omitirá estos modos.

CONTROL DEL ALTAVOZ

1. Durante la reproducción de música, pulse el botón **⏸** para detener la música, púlselo de nuevo para reanudarla.
2. **⏮** Si pulsa brevemente este botón, regresará a la pista anterior.
3. **⏭** Si pulsa brevemente este botón, pasará a la siguiente pista.
4. Para subir y bajar el volumen mantenga pulsadas las teclas **⏭** y **⏮** respectivamente.

MODO FM

1. Pulse el botón M hasta pasar al modo Radio.
2. Pulse el botón **⏭** para comenzar una búsqueda automática. Los canales se grabarán automáticamente.
3. Para pasar de canal en canal basta con pulsar las teclas **⏮** y **⏭**.

Nota: Para una mejor recepción de señal de radio conecte el cable de carga en la ranura micro USB, ya que este cable hace a la vez de antena.

Garantía de la batería. La batería es un consumible, y como tal, la garantía de la misma es de 12 meses.



Si en el futuro tiene que desechar este producto, tenga en cuenta que:

Los residuos de productos eléctricos no se tienen que tirar con la basura doméstica. Recíclolo en las instalaciones disponibles.

Consulte a las Autoridades Locales o al distribuidor para que le de instrucciones sobre el reciclaje.

(Directiva sobre la eliminación de Aparatos Electrónicos y Eléctricos)



POR MEDIO DE LA PRESENTE **LURBE GRUP S.A** DECLARA QUE EL **ALTAVOZ** CUMPLE CON LOS REQUISITOS ESENCIALES Y CUALESQUIERA OTRAS DISPOSICIONES APLICABLES O EXIGIBLES DE LA DIRECTIVA 1999/5/CE.

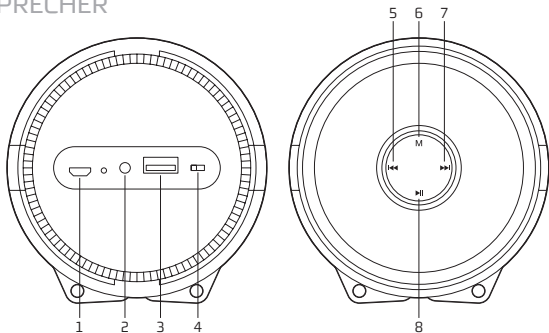


ROLLER FLOW MINI

BLUETOOTH LAUTSPRECHER

ALLGEMEINE PRESENTATION

- 1 Ladebuchse
- 2 Aux-in-Buchse
- 3 USB-Anschluss
- 4 Ein-/Ausmacher
- 5 Zurück/Leiser
- 6 Modus (Bluetooth, USB-Disk, UKW und AUX-IN-Modus)
- 7 Vorwärts/Lauter
- 8 Wiedergabe/Pause



AUFLADEN DES BLUETOOTH LAUTSPRECHERS

1. Schliessen Sie den Micro USB Anschluss des Bluetooth Lautsprechers an den USB Anschluss des Computers mit dem USB Kabel.
2. Der rote LED für aufladen wird beleuchten, es wird angezeigt dass die aufladbare Batterien aufgeladen werden.
3. Der rote LED wird abgeschaltet , wenn die aufladbare Batterie komplett aufgeladen werden.
4. Schliessen Sie das USB Kabel aus und schliessen Sie den Deckel mit der Gummidichtung wenn Sie fertig sind.

ÜBEREINSTIMMUNG / WIEDERANSCHLUSS DES BLUETOOTH LAUTSPRECHERS

1. Schalten Sie das Netzteil ein, eine Meldung wird über den Lautsprecher gehört, und der blaue LED wird mit blinkendem Licht beleuchten, es wird angezeigt dass das Gerät eingeschaltet wurde und dass im Suche / Übereinstimmung / Wiederanschluss Modus ist um den Anschluss durchzuführen.
2. Schalten Sie jetzt die Bluetooth Funktion Ihres Handys ein.
3. "NGS ROLLER FLOW MINI" suchen und wählen um die Übereinstimmung durchzuführen (zum ersten Mal oder um ein neues Gerät anzuschliessen).
4. Der Bluetooth Lautsprecher wird automatisch angeschlossen wenn Ihr Handy übereinstimmt wurde (je nach Modell und Einstellung des Handys kann es notwendig sein die Geräte manuell wieder anzuschliessen).
5. Wenn die Verbindung erfolgreich ist, erklingt ein Piepton im Lautsprecher und die blaue LED-Lampe blinkt langsam.

MODI

BLUETOOTH / USB / RADIO FM

Um von einem zum anderen Modus zu wechseln, drücken Sie die Taste M. Wenn das Gerät nicht mit einem USB-Speicher verbunden ist, werden beim Drücken der Taste M diese Modi übersprungen.

KONTROLLE DES LAUTSPRECHERS

1. Bei der Wiedergabe der Musik, ►| Taste um die Musik zu halten drücken, drücken Sie nochmal die Taste um die Musik wieder zu starten.
2. ◀◀ Können Sie diese Taste kurz drücken, um zum vorherigen Titel zurückzukehren.
3. ▶▶ Können Sie diese Taste kurz drücken, um den nächsten Titel abzuspielen.
4. Um die Lautstärke zu erhöhen und zu verringern, halten Sie die ▶▶| und ◀◀ Tasten.

MODUS FM

1. Drücken Sie die M-Taste, um in den Radiobetrieb zu gelangen.
2. Drücken Sie die Taste ►| , um einen automatischen Suchdurchlauf zu starten. Die Kanäle werden automatisch abgespeichert.
3. Um von Kanal zu Kanal zu wechseln, drücken Sie einfach auf die Tasten ◀◀ und ▶▶| .

Hinweis: Um einen besseren Empfang von Funksignalen zu erhalten, verbinden Sie das Ladekabel mit dem Micro-USB-Anschluss, wodurch Sie dieses Kabel als eine Antenne verwenden können.

Garantie für den Akku. Der Akku ist ein Verbrauchsteil, und als solches hat er eine Garantie für 12 Monate.



Sollten Sie dieses Produkt später einmal entsorgen müssen, beachten Sie bitte, dass elektrische Abfallprodukte nicht mit dem Hausmüll entsorgt werden dürfen. Bitte führen Sie das Produkt dem Recycling zu, sofern eine entsprechende Einrichtung (Wertstoffhof) vorhanden ist.

Fragen Sie bei Ihren Behörden vor Ort nach Möglichkeiten zum Recycling.

(Richtlinie über Elektro- und Elektronik-Altgeräte).



HIERMIT ERKLÄRT **LURBE GRUP S.A.**
DASS SICH DAS GERÄT **LAUTSPRECHER**
IN ÜBEREINSTIMMUNG MIT DEN
GRUNDLEGEN DEN ANFORDERUNGEN
UND DEN ÜBRIGEN EINSCHLÄGIGEN
BESTIMMUNGEN DER RICHTLINIE
1999/5/EG BEFINDET.

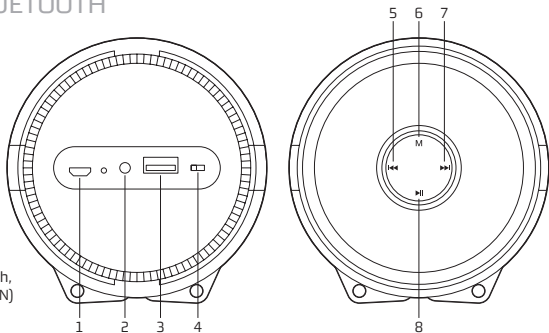


ROLLER FLOW MINI

ALTOPARLANTE BLUETOOTH

PRESENTAZIONE GENERALE

- 1 Jack per la ricarica
- 2 Jack per Aux-in
- 3 Porta USB
- 4 Pulsante ON/OFF
- 5 Verso il basso/
Abbassamento volume
- 6 Modalità (Interruttore Bluetooth,
disco USB, FM e modalità AUX-IN)
- 7 Verso l'alto/Alzamento volume
- 8 Riproduci/Pausa



RICARICA DELL'ALTOPARLANTE BLUETOOTH

1. Collegare la presa micro USB dell'altoparlante Bluetooth alla porta USB del computer utilizzando il cavo USB.
2. Il LED di ricarica rosso si accenderà per indicare che la batteria ricaricabile è sotto carica.
3. Il LED di ricarica rosso si spegnerà quando la batteria ricaricabile si è completamente ricaricata.
4. Scollegare il cavo USB e chiudere il coperchio con giunta di gomma (10) quando si è ultimata la ricarica.

ACCOUPLAMENTO / RICONNESSIONE DELL'ALTOPARLANTE BLUETOOTH

1. Attivare l'alimentazione, sarà emesso un messaggio dall'altoparlante e un LED blu lampeggerà per indicare che il dispositivo è acceso in modo ricerca / accoppiamento / ricollegamento per stabilire l'unione.
2. Accendere adesso la funzione Bluetooth del suo telefonino.
3. Cercare "NGS ROLLER FLOW MINI" e selezionarlo per realizzare l'accoppiamento per la prima volta o per accoppiare un nuovo dispositivo.
4. L'altoparlante Bluetooth si riconnetterà automaticamente se il suo telefonino è stato accoppiato. In base al tipo e la configurazione del telefonino, è possibile dover realizzare manualmente la riconnessione in alcuni dispositivi.
5. Se l'associazione si realizza correttamente, suonerà un segnale acustico nell'altoparlante e il LED blu lampeggerà più lentamente.

ISTRUZIONI D'USO

MODALITÀ BLUETOOTH / USB / RADIO FM

Per passare da una modalità all'altra, premere il pulsante M. Se il dispositivo non è collegato a una memoria USB, premendo il pulsante M, verranno saltate queste modalità.

CONTROLLO DELL'ALTOPARLANTE

1. Durante la riproduzione dei brani musicali, premere il tasto ►■ per fermare la riproduzione per farlo di nuovo per riprendere.
2. ◀◀ Se si preme brevemente questo tasto, si torna al brano precedente.
3. ►► Se si preme brevemente questo tasto, si passa al brano successivo.
4. Per alzare e abbassare il volume, tenere premuti rispettivamente i tasti ►► e ◀◀.

MODALITÀ FM

1. Premere il pulsante M fino a selezionare la modalità Radio.
2. Premere il pulsante ►■ per avviare la ricerca automatica. I canali vengono registrati automaticamente.
3. Per passare da un canale a un altro è sufficiente premere i pulsanti ◀◀ y ►► .

Nota: Per una migliore ricezione dei segnali radio, collegare il cavo di ricarica nell'alloggiamento micro USB, dato che questo cavo funge anche da antenna.

Garanzia della batteria. La batteria è un materiale di consumo e, come tale, ha una garanzia di 12 mesi.



Se in futuro dovesse essere necessario smaltire questo prodotto, si prega di notare che:

I rifiuti elettrici non devono essere smaltiti insieme ai rifiuti domestici. Riciclare in apposite strutture.

Verificare con l'Autorità locale o Rivenditore dove poter riciclare il dispositivo.

(Direttiva sullo smaltimento dei rifiuti elettrici ed elettronici)



CON LA PRESENTE **LURBE GRUP S.A**
DICHARA CHE QUESTO **ALTOPARLANTE**
È CONFORME AI REQUISITI ESSENZIALI
ED ALLE ALTRE DISPOSIZIONI
PERTINENTI STABILITE DALLA DIRETTIVA
1999/5/CE.

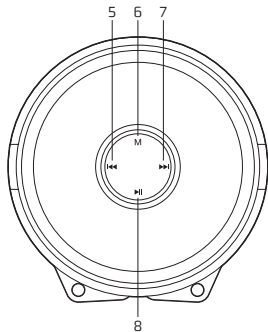
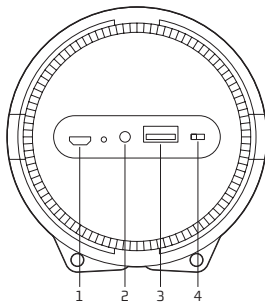


ROLLER FLOW MINI

ALTA VOZ BLUETOOTH

APRESENTAÇÃO GERAL

- 1 Entrada do carregador
- 2 Entrada Aux
- 3 Porta USB
- 4 Botão Ligado/Desligado
- 5 Anterior/Volume menos
- 6 Modo (Bluetooth, disco USB, FM e estado AUX)
- 7 Seguinte/Volume mais
- 8 Reproduzir/Pausar



CARREGAMENTO DO REPRODUTOR BLUETOOTH

1. Ligue a tomada micro USB do reproduutor Bluetooth à porta USB do seu computador utilizando o cabo USB.
2. O LED de carregamento vermelho vai acender-se para indicar que a bateria recarregável está a ser carregada.
3. O LED de carregamento vermelho apaga-se quando a bateria recarregável estiver totalmente carregada.
4. Desligue o cabo USB e feche a tampa com junta de borracha quando tiver terminado.

EMPARELHAMENTO / VOLTAR A LIGAR O REPRODUTOR BLUETOOTH

1. Ligue a alimentação, vai soar uma mensagem no reproduutor e acende-se o LED azul intermitente para indicar que o dispositivo está aceso e em modo busca / emparelhamento / voltar a ligar para estabelecer o emparelhamento.
2. Acenda agora a função Bluetooth de seu telemóvel.
3. Procure "NGS ROLLER FLOW MINI" e selecione-o para realizar o emparelhamento (pela primeira vez ou para emparelhar um novo dispositivo).
4. O reproduutor Bluetooth voltará a ligar-se automaticamente se o seu telemóvel foi emparelhado (segundo o tipo e a configuração do seu telemóvel, pode ser necessário realizar manualmente ligação de alguns dispositivos).
5. Se o emparelhamento for bem sucedido, será emitido um sinal sonoro no altifalante e o LED azul piscará mais lentamente.

MODOS BLUETOOTH / USB / RÁDIO FM

Para passar de um modo para outro, prima a tecla M. Se o dispositivo não tiver uma memória USB inserida, ao premir a tecla M irá ignorar estes modos.

CONTROLO DO REPRODUTOR

1. Durante a reprodução de música, carregue no botão **||** para deter a música, carregue de novo para voltar a ouvi-la.
2. **◀◀** Se pressionar este botão brevemente, voltará à faixa anterior.
3. **▶▶** Se pressionar este botão brevemente, passará para a faixa seguinte.
4. Para aumentar e diminuir o volume, mantenha pressionadas as teclas **▶▶** e **◀◀** respetivamente.

MODO FM

1. Pressione o botão M até passar ao modo Rádio.
2. Prima o botão **||** para iniciar uma procura automática. Os canais serão gravados automaticamente.
3. Para mudar de canal, basta premir as teclas **◀◀** e **▶▶**.

Nota: Para uma melhor receção do sinal de rádio, ligue o cabo de carregamento na ranhura micro USB, uma vez que este cabo funciona como antena.

Garantia da bateria. A bateria é um consumível e, como tal, a garantia da mesma é de 12 meses.



Se a qualquer momento no futuro tiver que se desfazer deste produto, por favor note que:

Os resíduos dos produtos eléctricos não deverão ser misturados juntamente com os resíduos domésticos. Por favor recicle onde seja possível.

Verifique junto da sua Autoridade Local ou comerciante informação acerca de reciclagem.

(Directiva sobre Resíduos de Equipamento Eléctrico e Electrónico)



LURBE GRUP S.A DECLARA QUE ESTE **ALTO-FALANTE** ESTÁ CONFORME COM OS REQUISITOS ESSENCIAIS E OUTRAS DISPOSIÇÕES DA DIRECTIVA 1999/5/CE.

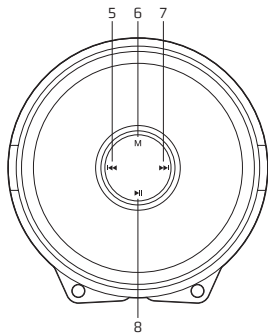
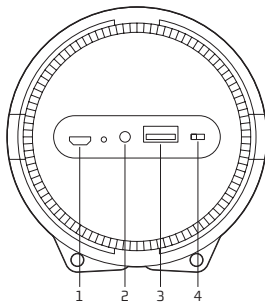


ROLLER FLOW MINI

GŁOŚNIK BLUETOOTH

CECHY OGÓLNE

- 1 Złącze ładowania
- 2 Złącze urządzenia pomocniczego
- 3 Port USB
- 4 Przycisk WŁ./WYŁ.
- 5 Do tyłu/Ciszej
- 6 Tryb (Włącz na Bluetooth, dysk USB, FM i urządzenie pomocnicze)
- 7 Do przodu/Głośniej
- 8 Odtwarzanie/Pauza



CHARGING THE BLUETOOTH SPEAKER

1. Połącz gniazdo micro USB głośnika Bluetooth z gniazdem USB komputera za pomocą kabla USB.
2. Zapali się czerwona dioda LED, która oznacza, że bateria jest w trakcie ładowania.
3. Czerwona dioda LED zgaśnie, kiedy bateria zostanie całkowicie naładowana.
4. Odłącz kabel USB i włóż na miejsce kauczukową zaślepkę po zakończeniu ładowania.

PAROWANIE / PONOWNE POŁĄCZENIE GŁOŚNIKA BLUETOOTH

1. Włącz zasilanie, z głośnika popłynie komunikat i zacznie migać niebieska dioda LED, która wskazuje, że urządzenie zostało włączone i jest w trybie wyszukiwania / parowania / ponownego połączenia w celu ustanowienia połączenia na nowo.
2. Włącz funkcję bluetooth w swoim telefonie komórkowym.
3. Wyszukaj "NGS ROLLER FLOW MINI" i wybierz to urządzenie w celu sparowania go z telefonem (po raz pierwszy lub w celu sparowania nowego urządzenia).
4. Głośnik bluetooth połączy się automatycznie, jeśli wcześniej zostanie sparowany z telefonem komórkowym (w zależności od rodzaju i konfiguracji telefonu, ponowne połączenie w przypadku niektórych urządzeń musi być wykonane ręcznie).
5. Jeżeli połączenie powiedzie się, to brzmi dźwięk w głośniku, a dioda LED zacznie migać wolniej niebieskim światłem.

TRYBY

BLUETOOTH / LINE IN / RADIO FM

Aby przełączyć się z jednego trybu na inny naciśnij klawisz M. Jeśli urządzenie nie jest podłączone do pamięci USB, naciskając przycisk M, tryby te zostaną pominięte.

OBSŁUGA GŁOŚNIKA

1. W czasie odtwarzania muzyki, naciśnij przycisk **▶||**, aby zatrzymać muzykę; aby ponownie uruchomić odtwarzanie naciśnij ten sam przycisk.
2. **◀◀** Po szybkim naciśnięciu tego przycisku, nastąpi powrót do poprzedniego utworu.
3. **▶▶** Po szybkim naciśnięciu tego przycisku, nastąpi przejście do następnego utworu.
4. Aby podnieść i zmniejszyć głośność, należy przytrzymać odpowiednio przyciski **▶▶** oraz **◀◀**.

TRYB FM

1. Naciśnij przycisk M, aby przełączyć w tryb radia.
2. Naciśnij przycisk **▶||**, aby rozpocząć automatyczne wyszukiwanie. Kanały są rejestrowane automatycznie.
3. Aby przejść z jednego kanału do następnego wystarczy nacisnąć klawisze **◀◀** i **▶▶**.

Uwagi: Dla lepszego odbioru sygnałów radiowych podłącz kabel do ładowania do wejścia micro USB, ponieważ spełnia on również funkcję anteny.

Gwarancja baterii: Akumulator jest materiałem eksploatacyjnym i jako takiemu, zapewnia się 12 miesięcy gwarancji.



Jeżeli w przyszłości zajdzie potrzeba utylizacji niniejszego produktu należy pamiętać, że:

Zużyte urządzenia elektryczne i elektroniczne nie mogą być wyrzucane wraz z innymi odpadami pochodzącymi z gospodarstwa domowego. Tego typu urządzenia należy przekazać do punktu składowania zużytych urządzeń elektrycznych i elektronicznych.

Informacje na temat punktów składowania można uzyskać od miejscowych władz i u sprzedawcy.

(Dyrektywa WEEE w sprawie zużytego sprzętu elektrycznego i elektronicznego)



NINIEJSZYM **LURBE GRUP S.A** OŚ WIADCZA, ŻE **GŁOŚNIK** JEST ZGODNY Z ZASADNICZYM WYMOGAMI ORAZ POZOSTAŁYMI STOSOWNYMI POSTANOWIENIAMI DYREKTYWY 1999/5/EC

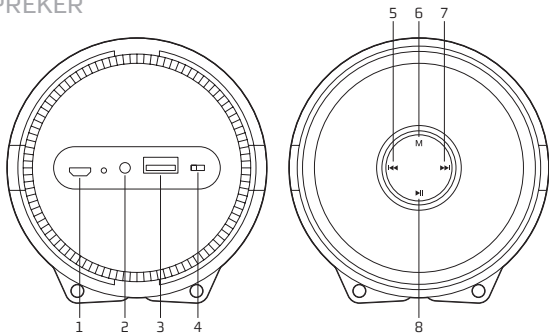


ROLLER FLOW MINI

BLUETOOTH LUIDSPREKER

ALGEMEEN OVERZICHT

- 1 Oplaadpoort
- 2 Hulpingang
- 3 USB-poort
- 4 Aan/uit-toets
- 5 Vorige / volume omlaag
- 6 Modus (omschakelen tussen Bluetooth, USB, FM en AUX-IN)
- 7 Volgende / volume omhoog
- 8 Afspelen/pauze



BLUETOOTH-SPELER OPLADEN

1. Sluit de micro-USB-ingang van de Bluetooth luidspreker aan op de USB-poort van de computer met behulp van de USB-kabel.
2. Het rode ledlampje van het opladen zal oplichten om aan te geven dat de oplaadbare batterij wordt opgeladen.
3. Het rode ledlampje gaat uit wanneer de oplaadbare batterij volledig is opgeladen.
4. Ontkoppel de USB-kabel.

KOPPELEN / OPNIEUW AANSLUITEN VAN DE BLUETOOTH LUIDSPREKER

1. Zet de schakelaar op ON. Er klinkt er een bericht via de luidspreker en het ledlampje begint blauw te knipperen om aan te geven dat het apparaat aan staat en zich in zoek- / koppel- / heraansluitingsmodus bevindt om de koppeling tot stand te brengen.
2. Schakel nu de Bluetooth-functie op uw GSM aan.
3. Zoek naar de 'NGS ROLLER FLOW MINI' en selecteer deze optie om de koppeling te voltooiën (voor het eerst of om een nieuw apparaat te koppelen).
4. De Bluetooth luidspreker zal zich automatisch opnieuw verbinden wanneer uw GSM gekoppeld is (afhankelijk van het type GSM en de configuratie; handmatig opnieuw verbinden kan noodzakelijk zijn voor sommige apparaten).
5. Als de koppeling succesvol is, klinkt er een pieptoon via de luidspreker en de blauwe led knippert langzamer.

MODES

BLUETOOTH / USB / FM-RADIO

Druk op de M-toets om over te schakelen van de ene naar de andere modus. Als het apparaat niet is aangesloten op een USB-stick bij het drukken op de M-toets, zal het deze modi overslaan.

BEDIENING LUIDSPREKER

1. Druk tijdens het afspelen van muziek op de **▶||**-toets om de muziek te stoppen en druk er opnieuw op om de het afspelen van muziek te hervatten.
2. **◀◀** Als u kort op deze toets drukt, gaat u terug naar de vorige track.
3. **▶▶** Als u kort op deze toets drukt, gaat u verder naar de volgende track.
4. Houd respectievelijk de toetsen **▶▶** en **◀◀** ingedrukt om het volume te verhogen en te verlagen.

FM-MODUS

1. Druk op de M-toets tot de Radio-modus verschijnt.
2. Druk op de **▶||**-toets om een automatische zoekopdracht te starten. De zenders worden automatisch opgeslagen.
3. Druk op de toetsen **◀◀** en **▶▶** om van zender te wisselen.

Opmerking: Sluit voor een betere radio-ontvangst de oplaadkabel op de micro-USB-poort aan, aangezien deze kabel ook als antenne dienst doet.

Batterij garantie. De batterij is een verbruiksartikel en als zodanig bedraagt de garantie 12 maanden.



Indien u dit product in de toekomst wilt afdanken, dan moet u er rekening mee houden dat:

elektrische producten niet bij het huishoudelijk afval mogen geplaatst worden. Recyclen in de beschikbare installaties.

Raadpleeg de lokale autoriteiten of dealer voor instructies over recycling.

(Richtlijn betreffende de verwijdering van elektrische en elektronische apparatuur)



DE **LURBE GRUP** NV VERKLAART DAT DE **LUIDSPREKER** VOLDOEN AAN DE ESSENTIËLE EISEN EN ANDERE TOEPASSELIJKE OF VEREISTE BEPALINGEN VAN RICHTLIJN 1999/5/CE.

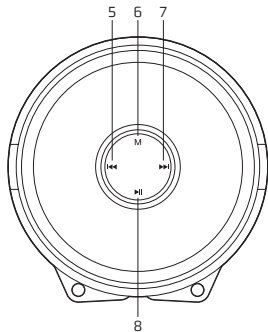
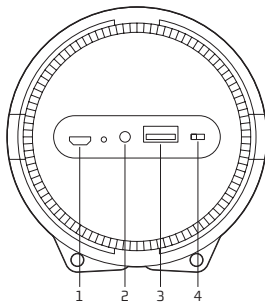


ROLLER FLOW MINI

BLUETOOTH REPRODUKTOR

VŠEOBECNÝ PŘEHLED

- 1 Nákladní port
- 2 Pomocný vstup
- 3 USB port
- 4 tlačítko pro zapnutí / vypnutí
- 5 Předchozí / snížit hlasitost
- 6 Režim (přepínání mezi Bluetooth, USB, FM a AUX-IN)
- 7 Další / zvýšit hlasitosti
- 8 Přehrávat / pauza



NAHRÁT BLUETOOTH REPRODUKTORY

1. Připojte USB Micro Bluetooth reproduktor do USB portu počítače pomocí USB kabelu.
2. Červená LED dioda svítí, dobíjecí baterie se nabíjí.
3. Červená LED zhasne, když je dobíjecí baterie plně nabitá.
4. Odpojte USB kabel.

SPÁROVÁNÍ / OPĚTOVNÉ PŘIPOJENÍ BLUETOOTH REPRODUKTORU

1. Zapněte spínač, pak na reproduktor zazní vzkaz a modré LED světlo bliká pro indikaci, že zařízení je v režim vyhledávání / shody / znovu připojte pro navázání spojení.
2. Zapněte nyní funkci Bluetooth na svém mobilním telefonu.
3. Podívejte se na funkci "NGS ROLLER FLOW MINI" a vyberte ji pro párování (poprvé nebo spárujte nový přístroj).
4. Reproduktor Bluetooth se připojí automaticky, pokud už byl mobilní telefon spárován (v závislosti na typu a konfiguraci mobilního telefonu budete muset na některých zařízeních ručně provést opětovné připojení).
5. Je-li spárování úspěšné, zazní na reproduktoru pípnutí a modrá LED dioda začne blikat pomaleji.

UŽIVATELSKÁ PŘÍRUČKA

REŽIMY BLUETOOTH / USB / FM RÁDIO

Chcete-li přepnout z jednoho režimu do jiného, stiskněte tlačítko M. Pokud není zařízení připojeno k USB paměti, stiskněte tlačítko M, a tím přeskočíte tyto režimy.

OVLÁDÁNÍ REPRODUKTORU

1. Během přehrávání hudby stiskněte tlačítko **▶||** pro zastavení hudby, a pro pokračování ho stiskněte znovu.
2. **◀◀** Pokud stisknete toto tlačítko krátce, vrátíte se na předchozí stopu.
3. **▶▶** Pokud stisknete toto tlačítko krátce, přesunete se na následující stopu.
4. Pro zvýšení a snížení hlasitosti podržte tlačítka **▶▶** a **◀◀**, v uvedeném pořadí.

REŽIM FM

1. Pro přepnutí do režimu Radio stiskněte tlačítko M.
2. Stiskněte tlačítko **▶||** pro spuštění automatického vyhledávání. Tyto kanály budou nahrávány automaticky.
3. Chcete-li přepínat kanály stačí stisknout klávesy **◀◀** a **▶▶**.

Poznámka: Pro lepší příjem rozhlasového signálu připojte nabíjecí kabel do micro USB slotu, a pak bude kabel fungovat jako anténa.

Záruka na baterie. Baterie je spotřební produkt a jako takový má záruku na 12 měsíců.



Pokud bude tento výrobek třeba v budoucnu zlikvidovat, upozorňujeme, že:

Elektrické produkty nesmí být likvidovány společně s komunálním odpadem. Je třeba je recyklovat v příslušných zařízeních.

Pro pokyny k recyklaci se obraťte na místní úřady nebo na prodejce.

(Směrnice o likvidaci elektrických a elektronických zařízení)



LURBE GRUP S.A. TÍMTO PROHLAŠUJE, ŽE REPRODUKTOR SPLŇUJE ZÁKLADNÍ POŽADAVKY A VŠECHNA DALŠÍ USTANOVENÍ PŘÍSLUŠNÉ SMĚRNICE 1999/5/ES.

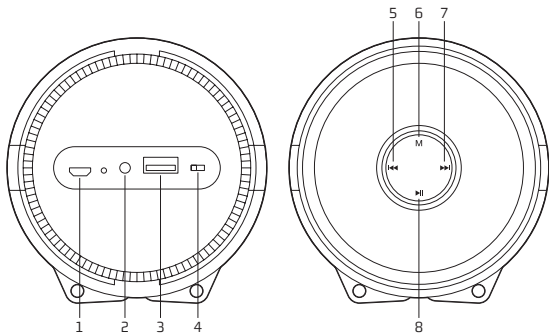


ROLLER FLOW MINI

ΗΧΕΙΟ BLUETOOTH

ΕΠΙΣΚΟΠΗΣΗ

- 1 Υποδοχή φόρτισης
- 2 Υποδοχή Aux-in
- 3 Θύρα USB
- 4 Πλήκτρο ON/OFF
- 5 Προηγούμενο/
Μείωση έντασης ήχου
- 6 Λειτουργία (επιλογή λειτουργίας
Bluetooth, δίσκου USB, FM και
AUX-IN)
- 7 Επόμενο/Αύξηση έντασης ήχου
- 8 Αναπαραγωγή/Παύση



ΦΟΡΤΙΣΗ ΤΟΥ ΗΧΕΙΟΥ BLUETOOTH

1. Συνδέστε την υποδοχή micro USB του ηχείου Bluetooth στη θύρα USB του υπολογιστή σας χρησιμοποιώντας το καλώδιο USB.
2. Η κόκκινη λυχνία φόρτισης LED ανάβει για να δείξει ότι η επαναφορτιζόμενη μπαταρία φορτίζεται.
3. Η κόκκινη λυχνία LED φόρτισης σβήνει όταν η επαναφορτιζόμενη μπαταρία είναι πλήρως φορτισμένη.
4. Αποσυνδέστε το καλώδιο USB και κλείστε το καπάκι με τον ελαστικό σύνδεσμο στεγανοποίησης (10) όταν τελειώσετε.

ΣΥΓΧΡΟΝΙΣΜΟΣ / ΕΠΑΝΑΣΥΝΔΕΣΗ ΗΧΕΙΟΥ BLUETOOTH

1. Ενεργοποιήστε την ισχύ. Ακούγεται ένα ηχητικό μήνυμα από το ηχείο και αναβοσβήνει η μπλε λυχνία LED για να δείξει ότι η συσκευή είναι ενεργοποιημένη και βρίσκεται σε λειτουργία αναζήτησης / συγχρονισμού / επανασύνδεσης για τη δημιουργία σύνδεσης.
2. Τώρα ενεργοποιήστε τη λειτουργία Bluetooth του κινητού σας τηλεφώνου.
3. Πραγματοποιήστε αναζήτηση για το "NGS ROLLER FLOW MINI" και επιλέξτε το για να πραγματοποιηθεί ο συγχρονισμός (για πρώτη φορά ή για να συγχρονίσετε μια νέα συσκευή).
4. Το ηχείο Bluetooth θα επανασυνδεθεί αυτόματα αν το κινητό σας τηλέφωνο έχει συγχρονιστεί (ανάλογα με τον τύπο και τις ρυθμίσεις του κινητού τηλεφώνου, ενδέχεται σε ορισμένες συσκευές να πρέπει να εκτελέσετε χειροκίνητα την επανασύνδεση).
5. Αν η σύνδεση είναι επιτυχής, ακούγεται ένα ηχητικό σήμα στο ηχείο και το μπλε LED αναβοσβήνει αργά.

ΟΔΗΓΙΕΣ ΧΡΗΣΗΣ

ΛΕΙΤΟΥΡΓΙΕΣ

BLUETOOTH / USB / ΡΑΔΙΟΦΩΝΟ FM

Για να μεταβείτε από τη μία λειτουργία στην άλλη πατήστε το πλήκτρο M. Εάν η συσκευή δεν είναι συνδεδεμένη με κάρτα μνήμης USB, πατώντας το πλήκτρο M, θα παρακάμψετε αυτές τις λειτουργίες.

ΧΕΙΡΙΣΜΟΣ ΤΟΥ ΗΧΕΙΟΥ

1. Κατά τη διάρκεια της αναπαραγωγής μουσικής πατήστε το πλήκτρο **▶▶** για να σταματήσει η μουσική, πατήστε ξανά για να συνεχίσετε.
2. **◀◀** Αν πατήσετε αυτό το κουμπί για λίγο, θα επιστρέψετε στο προηγούμενο κομμάτι.
3. **▶▶** Αν πατήσετε αυτό το κουμπί για λίγο, μετακινείται στο επόμενο κομμάτι.
4. Για να αυξήσετε και να μειώσετε την ένταση, κρατήστε πατημένα τα πλήκτρα **▶▶** και **◀◀** αντίστοιχα.

ΛΕΙΤΟΥΡΓΙΑ FM

1. Πατήστε το κουμπί M για να μεταβείτε σε λειτουργία ραδιοφώνου.
2. Πατήστε το πλήκτρο **▶▶** για να ξεκινήσετε την αυτόματη αναζήτηση. Τα κανάλια καταχωρούνται αυτόματα.
3. Για να μετακινηθείτε από κανάλι σε κανάλι, πατήστε απλά τα πλήκτρα **◀◀** και **▶▶**.

Σημείωση: Για την καλύτερη λήψη των ραδιοφωνικών σημάτων, συνδέστε το καλώδιο φόρτισης στην υποδοχή micro USB, διότι το καλώδιο αυτό μπορεί να λειτουργεί και σαν καλώδιο κεραίας.

Εγγύηση μπαταρίας: Η μπαταρία είναι αναλώσιμη, και ως τέτοια, η παρεχόμενη εγγύηση είναι για 12 μήνες.



Αν στο μέλλον παραστεί η ανάγκη απόρριψης του προϊόντος, λάβετε υπόψη:

Πως τα απόβλητα ηλεκτρονικών προϊόντων δεν επιτρέπεται να απορρίπτονται μαζί με τα οικιακά απορρίμματα. Ανακυκλώστε το στις διαθέσιμες εγκαταστάσεις.

Αποταθείτε στις αρμόδιες Τοπικές Αρχές ή στον εμπορικό αντιπρόσωπο για πληροφορίες σχετικά με την ανακύκλωση.

(Οδηγία περί απόρριψης Ηλεκτρονικών και Ηλεκτρικών Συσκευών)



ΔΙΑ ΤΟΥ ΠΑΡΟΝΤΟΣ Η **LURBE GRUP S.A.**
ΔΗΛΩΝΕΙ ΠΩΣ ΤΟ **ΗΧΕΙΟ** ΠΛΗΡΟΙ ΤΙΣ
ΣΤΟΙΧΕΙΩΔΕΙΣ ΠΡΟΔΙΑΓΡΑΦΕΣ ΚΑΙ ΤΗΡΕΙ
ΚΑΘΕ ΑΛΛΗ ΔΙΑΤΑΞΗ ΠΟΥ ΤΙΘΕΤΑΙ ΣΕ
ΕΦΑΡΜΟΓΗ Ή ΟΡΙΖΕΤΑΙ ΑΠΟ ΤΗΝ ΟΔΗΓΙΑ
1999/5/ΕΚ.

**DECLARATION OF CONFORMITY
DECLARACIÓN DE CONFORMIDAD**



WE, AUTHORIZED REPRESENTATIVE, **LURBE GRUP S.A.**, ERRETERIA, SPAIN, DECLARE UNDER OUR SOLE RESPONSIBILITY THAT THE FOLLOWING PRODUCT:

LURBE GRUP S.A., ERRETERIA, ESPAÑA, DECLARA BAJO SU EXCLUSIVA RESPONSABILIDAD LA CONFORMIDAD DEL PRODUCTO:

NGS: **BLUETOOTH SPEAKER NGS** / MODEL: **ROLLER FLOW MINI**

NGS: **ALTAVOZ BLUETOOTH NGS** / MODELO: **ROLLER FLOW MINI**

HAS BEEN TESTED AND FOUND IN CONFORMITY WITH THE FOLLOWING HARMONIZED EUROPEAN STANDARDS:
HA SIDO TESTADO EN CONFORMIDAD CON LAS SIGUIENTES NORMAS STANDARD EUROPEAS ARMONIZADAS:

EN 60065:2002 + A1:2006 + A11:2008 + A2:2010 + A12:2011
EN 300 328 V1.8.1: 2012; EN 301 489-1 V1.9.2: 2011; EN 301 489-17 V2.2.1: 2012;
EN 62479:2010; EN 55022:2010+AC:2011; EN 55024:2010;
EN 61000-3-2:2006+A1:2009+A2:2009; EN 61000-3-3:2013
EN 62321:2009

AND THEREFORE COMPLY WITH THE ESSENTIAL REQUIREMENTS AND PROVISIONS OF THE FOLLOWING DIRECTIVES OF THE EUROPEAN PARLIAMENT AND EUROPEAN COUNCIL:

Y, POR LO TANTO, CUMPLE CON LOS REQUERIMIENTOS Y PROVISIONES DE LAS SIGUIENTES DIRECTIVAS DEL PARLAMENTO EUROPEO:

RADIO EQUIPMENT DIRECTIVE 2014/53/EU
R&TTE DIRECTIVE 1999/5/EC
ROHS DIRECTIVE 2011/65/EU

DIRECTIVA DE EQUIPOS DE RADIO 2014/53/EU
DIRECTIVA R&TTE 1999/5/EC
DIRECTIVA ROHS 2011/65/EU

AUTHORIZED REPRESENTATIVE:
REPRESENTANTE AUTORIZADO:

LURBE GRUP S.A
POL. IND. EGUIBURUBERRI
C/ EGUIBURUBERRI, 5
20100 ERRETERIA (GUIPÚZCOA)
SPAIN

**EN
ES**

ERRETERIA, FEBRUARY 15TH, 2017
ERRETERIA, 15 DE FEBRERO DE 2017

SIGNED
FIRMADO

RAÚL MARTÍN
PRODUCT MANAGER

**DÉCLARATION DE CONFORMITÉ
DECLARAÇÃO DE CONFORMIDADE**



LURBE GRUP S.A., ERRENTERÍA, ESPAGNE, SOUS SA RESPONSABILITÉ EXCLUSIVE, CERTIFIE LA CONFORMITÉ DU PRODUIT :

LURBE GRUP S.A., ERRENTERÍA, ESPAÑA, DECLARA SOB A SUA EXCLUSIVA RESPONSABILIDADE A CONFORMIDADE DO PRODUTO:

NGS : **HAUT-PARLEUR BLUETOOTH NGS** / MODÈLE : **ROLLER FLOW MINI**

NGS : **ALTO-FALANTE BLUETOOTH NGS** / MODELO : **ROLLER FLOW MINI**

A ÉTÉ TESTÉ CONFORMÉMENT AUX NORMES STANDARD EUROPÉENNES HARMONISÉES SUIVANTES :

FOI TESTADO EM CONFORMIDADE COM AS SEGUINTE NORMAS STANDARD EUROPEIAS HARMONIZADAS:

EN 60065:2002 + A1:2006 + A11:2008 + A2:2010 + A12:2011

EN 300 328 V1.8.1: 2012; EN 301 489-1 V1.9.2: 2011; EN 301 489-17 V2.2.1: 2012;

EN 62479:2010; EN 55022:2010+AC:2011; EN 55024:2010;

EN 61000-3-2:2006+A1:2009+A2:2009; EN 61000-3-3:2013

EN 62321:2009

ET RESPECTE DONC LES EXIGENCES ET LES DISPOSITIONS DES DIRECTIVES SUIVANTES DU PARLEMENT EUROPÉEN :

E, POR CONSEQUINTE, CUMPRE COM OS REQUISITOS E PROVISÕES DAS SEGUINTE DIRECTIVAS DO PARLAMENTO EUROPEU:

DIRECTIVE SUR LES ÉQUIPEMENTS RADIO 2014/53/EU

DIRECTIVE R&TTE 1999/5/EC

DIRECTIVE ROHS 2011/65/EU

DIRECTIVA RELATIVA AOS EQUIPAMENTOS DE RÁDIO 2014/53/EU

DIRECTIVA R&TTE 1999/5/EC

DIRECTIVA ROHS 2011/65/EU

REPRÉSENTANT AUTORISÉ :

REPRESENTANTE AUTORIZADO:

LURBE GRUP S.A

POL. IND. EGUIBURUBERRI

C/ EGUIBURUBERRI, 5

20100 ERRENTERIA (GUIPÚZCOA)

SPAIN

ERRENTERIA, LE 15 FÉVRIER 2017

ERRENTERIA, 15 DE FEVEREIRO DE 2017

SIGNÉ
ASSINADO

RAÚL MARTÍN
PRODUCT MANAGER

**FR
PT**



TECHNICAL SUPPORT
WWW.NGS.EU/SUPPORT

WWW.NGS.EU