



WILDFUNKY

USER'S MANUAL



ENGLISH | FRANÇAIS | ESPAÑOL | DEUTSCH | ITALIANO | PORTUGUÊS | POLSKI | ΕΛΛΗΝΙΚΑ

WWW.NGS.EU

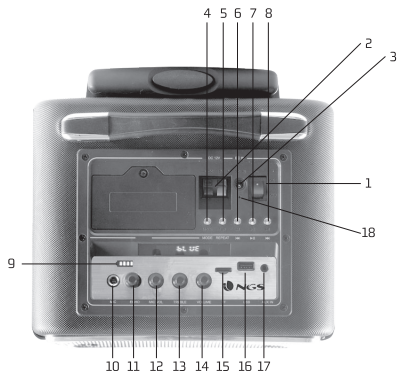


WILDFUNKY

BLUETOOTH,FM RADIO,AUX IN& MP3 PLAYER

CONTROL BUTTONS

- | | |
|-----------------------------|-------------------------------|
| 1 Power ON/OFF | 12 Mic volume control dial |
| 2 External 12V power supply | 13 Treble volume control dial |
| 3 DC Input Port | 14 Master volume control dial |
| 4 Mode | 15 TF Card Slot |
| 5 Repeat | 16 USB input port |
| 6 Skip - | 17 LINE IN port |
| 7 Play/Pause | 18 Charger indicator light |
| 8 Skip + | |
| 9 Battery Indicator | |
| 10 Mic input jack | |
| 11 Echo volume control dial | |



AUX IN

With the attached AUX cable, you can connect the device with the external multimedia audio sources through the port "AUX". After connection, just set the mode to LINE by pressing the "Mode" button on the device. At this time, the indicator LINE is illuminated, suggesting the device can play the audio files from multimedia sources like PC, mobile phone, MP3 and MP4, etc.

USB CARD / MICRO SD / BLUETOOTH / FM RADIO

USB CARD PLAYING

When power ON the product, if USB card inserted, it can play the MP3 format music from the USB. Press Skip -(6)/Skip+ (8) buttons to select the song you want. Press the play / pause button to pause / resume the music.

MICRO USD CARD PLAYING

When the device is turned on it can play music in MP3 format from a Micro SD card.

Press the Next / Previous button to select the song you want. Press the play / pause button to pause / resume the music.

NOTE: In the USB / Micro SD modes you can choose to repeat one or all songs by pressing the REPEAT button.

BLUETOOTH MODE

- Press the MODE button until the screen displays the word BLUE. In Bluetooth mode the device goes into searching / pairing / reconnect mode for pair.
- Now, turn ON the Bluetooth function on your mobile phone.
- Search for "NGS WILDFUNKY" and select it to pair (for first time pairing or pairing a new mobile device).
- The Bluetooth speaker will be reconnecting automatically if your mobile phone has been paired (Depend on the type and configuration of mobile phone's type and configuration, manual reconnection may require on some devices).

RADIO MODE

1. Press the MODE button to enter the FM Radio mode.
2. Then press and hold the PLAY/PAUSE button for 2 seconds to carry out an automatic channel search.
3. Once the automatic search is completed, you can switch between the saved stations by pressing the FORWARD or BACK button.

PANEL SWITCHES AND KNOBS FUNCTION

MIC ECHO KNOB (11)

Receiver reverberation depth adjustment.

MIC VOLUME KNOB (12)

Microphone Volume adjustment.

TREBLE ADJUSTMENT KNOB (13)

Adjusts the music treble.

VOLUME ADJUSTMENT KNOB (14)

Adjusts the music volume.

HOW TO CHARGE?

AC POWER SUPPLY

Connect the AC power cable to the mains and switch ON the main switch (1). The charging LED (18) stays ON while charging, and turns OFF once the battery reaches 100%

The speaker has a battery indicator. When only one of the four lights is lit up, the speaker has less than 20% battery so it should be charged promptly.

Although it doesn't matter it is ON or OFF while charging, it is better to protect your battery if you can power off the unit. Charging time would be 4-5 hours.

TECHNICAL SPECIFICATIONS

Output power: 40W

Battery: 1650mAh/3.7V

Bluetooth V2.1 + EDR

Working range: 10m

Frequency response: 90Hz-20kHz

USB port

Aux input

Micro input

FM Radio

MICRO SD card reader

LED screen

Battery level indicator



If at any time in the future you should need to dispose of this product please note that: Waste electrical products should not be disposed of with household waste. Please recycle where facilities exist.

Check with your Local Authority or retailer for recycling advice.
(Waste Electrical and Electronic Equipment Directive)



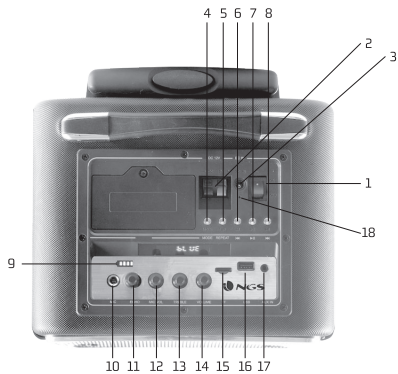
HEREBY, **LURBE GRUP S.A.**, DECLARES THAT THIS **SPEAKER** IS IN COMPLIANCE WITH THE ESSENTIAL REQUIREMENTS AND OTHER RELEVANT PROVISIONS OF DIRECTIVE 1999/5/EC.

WILDFUNKY

BLUETOOTH, RADIO FM, AUX & LECTEUR
DE MP3

BOUTONS DE COMMANDE

- | | | | |
|----|----------------------------------|----|----------------------------------|
| 1 | Power ON/OFF | 12 | Contrôle du volume du microphone |
| 2 | 12V Alimentation externe | 13 | Bouton de réglage des aigus |
| 3 | Entrée DC Port | 14 | Bouton de réglage du volume |
| 4 | Sélectionner l'entrée | 15 | Port TF card |
| 5 | Répéter | 16 | Port USB |
| 6 | Arrière | 17 | Port LINE IN |
| 7 | Lecture/Pause | 18 | L'indicateur de charge |
| 8 | Avant | | |
| 9 | Indicateur de batterie | | |
| 10 | Port d'entrée du microphone | | |
| 11 | Contrôle de l'écho du microphone | | |



AUX IN

Utilisez le Câble auxiliaire de données inclus pour relier l'appareil aux sources audio multimédia externes à travers le port "AUX". Après la connexion, appuyez sur la touche "Mode" de l'appareil pour passer sur le mode LINE. Le voyant LINE est alors allumé, ce qui indique que l'appareil peut lire les fichiers audio de sources multimédia telles que le PC, le téléphone mobile, les lecteurs de MP3 ou MP4, etc.

USB CARTE / MICRO SD / BLUETOOTH / RADIO

LECTURE USB

Lorsque l'on allume l'appareil, si le dispositif USB sont insérés, la lecture de la musique du dispositif USB. Le numéro et la durée de la piste sont affichés sur l'écran LCD. Appuyez sur les boutons "Arrière" (6) ou "Avant" (8) pour sélectionner la chanson de votre choix. Appuyez sur le bouton Marche / Pause pour faire une pause/relancer votre musique.

TF CARD

Lorsque l'appareil est sous tension, si vous avez entré une carte Micro SD, vous pouvez reproduire la musique au format MP3 qu'elle contient.

Appuyez sur le bouton Suivant / Précédent pour sélectionner la chanson que vous souhaitez. Appuyez sur le bouton Marche / Pause pour faire une pause/relancer votre musique. REMARQUE : En mode USB/Micro USB, vous pouvez sélectionner la répétition d'une ou de toutes les chansons en appuyant sur le bouton REPEAT

MODE BLUETOOTH

- Appuyez sur le bouton MODE jusqu'à ce que l'écran affiche le mot BLUE. En mode Bluetooth, l'appareil est allumé et en mode Recherche / Appairage / Reconnexion pour réinitialiser la liaison.
- Activer maintenant la fonction Bluetooth sur votre téléphone mobile.
- Rechercher le "NGS WILDFUNKY" et le sélectionner pour effectuer le couplage (pour le premier couplage ou pour le couplage d'un nouveau dispositif mobile).
- Le haut-parleur Bluetooth rétablira automatiquement la

connexion à votre téléphone mobile si celui-ci a été couplé précédemment (cela dépend du type et de la configuration du téléphone mobile, certains dispositifs peuvent requérir la reconnexion manuelle).

MODE RADIO

1. Appuyez sur la touche MODE pour passer en mode Radio FM.
2. Une fois en mode Radio FM, maintenez le bouton PLAY/PAUSE pendant 2 secondes pour effectuer une recherche automatique des fréquences.
3. Après avoir effectué la recherche automatique des fréquences, vous pouvez passer d'une station enregistrée à l'autre en appuyant sur le bouton ARRIÈRE ou le bouton AVANT.

COMMUTATEURS DU PANNEAU ET FONCTION DES COMMANDES

CONTRÔLE DE L'ÉCHO DU MICROPHONE (11)

Règle la profondeur de réverbération du récepteur.

CONTRÔLE DU VOLUME DU MICROPHONE (12)

Règle le volume du microphone.

BOUTON DE RÉGLAGE DES AIGUS (13)

Règle les aigus de votre musique

BOUTON DE RÉGLAGE DU VOLUME (14)

Règle le volume de votre musique

COMMENT CHARGER ?

ALIMENTATION SECTEUR

Branchez le cordon d'alimentation approprié sur le secteur et allumez l'interrupteur principal (1). Le LED de charge (18) reste allumé pendant le chargement, et s'éteint une fois que la batterie atteint les 100 %.

Le haut-parleur dispose d'un indicateur de batterie. Lorsqu'une seule des quatre lumières est allumée, le haut-parleur a moins de 20 % de batterie, vous devez donc la charger rapidement

Le chargement peut se faire en position ON ou OFF, il vaut mieux toutefois éteindre l'appareil pour protéger votre batterie. La durée de chargement est d'environ 4 à 5 heures.

SPÉCIFICITÉS TECHNIQUES

Puissance de sortie: 40W

Batterie : 1650 mAh/3,7 V

Bluetooth V2.1 + EDR

Plage de travail : 10 m

Réponse en fréquence : 90 Hz-20 kHz

Port USB

Entrée auxiliaire

Entrée du microphone

Radio FM

Lecteur de carte MICRO SD

Écran LED

Indicateur de niveau de batterie



Si dans l'avenir vous devez vous débarrasser de ce produit veuillez remarquer que :

Les déchets électriques ne doivent pas être jetés avec les déchets ménagers. Veuillez recycler les produits dans une déchetterie.

■ Consulter votre responsable local ou votre revendeur pour un conseil sur le recyclage.
(Directive sur les déchets des équipements électriques et électroniques)



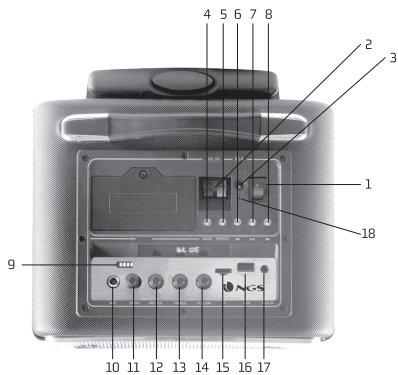
PAR LA PRÉSENTE **LURBE GRUP S.A.**
DÉCLARE QUE L'APPAREIL **HAUT-PARLEUR**
EST CONFORME AUX EXIGENCES
ESSENTIELLES ET AUX AUTRES DISPOSITIONS
PERTINENTES DE LA DIRECTIVE 1999/5/CE.

WILDFUNKY

BLUETOOTH, AUX, RADIO FM & REPRODUCTOR MP3

BOTONES DE CONTROL

- | | |
|---------------------------------------|-----------------------------------|
| 1 Encendido / apagado | 12 Mando de volumen del micrófono |
| 2 Conectores alimentación externa 12V | 13 Mando de volumen de agudos |
| 3 Puerto de alimentación DC | 14 Mando de volumen general |
| 4 Modo | 15 Puerto tarjeta TFI |
| 5 Repetición | 16 Puerto USB |
| 6 Retroceso | 17 Puerto de entrada LINE IN |
| 7 Reproducción / Pausa | 18 Indicador de carga de batería |
| 8 Avance | |
| 9 Inicador de batería | |
| 10 Puerto de entrada del micrófono | |
| 11 Mando de volumen del eco | |



AUX IN

Cuando está conectado el cable de datos, puede conectar el dispositivo a las fuentes de audio multimedia externas por medio del puerto "AUX" en el panel posterior. Después de la conexión, pulse la tecla Mode del dispositivo para acceder al modo LINE. En este momento, el indicador LINE está iluminado. Esto significa que el dispositivo puede reproducir los archivos de audio desde otras fuentes multimedia como el PC, un teléfono móvil, un reproductor de MP3 y de MP4, etc.

TARJETA USB /MICRO SD /BLUETOOTH / RADIO

REPRODUCCIÓN DE USB

Cuando el equipo está encendido, si se ha introducido un dispositivo USB, este puede reproducir la música en formato MP3 que contiene. Pulse el botón Retroceso (6) o Avance (8) para seleccionar la canción que desea.

Pulse el botón play/pause para pausar/reanudar su música.

MICRO SD

Cuando el equipo está encendido, si se ha introducido una tarjeta Micro SD, este puede reproducir la música en formato MP3 que contiene.

Pulse el botón anterior/siguiente para seleccionar la canción que desea. Pulse el botón play/pause para pausar/reanudar su música.

NOTA: En los modos USB/Micro SD podemos seleccionar la repetición de una o todas las canciones pulsando el botón REPEAT

MODO BLUETOOTH

- Pulse el botón MODE hasta que en la pantalla aparezca la palabra BLUE. En modo Bluetooth el dispositivo está encendido y en modo búsqueda / emparejamiento / reconexión para restablecer enlace.
- Encienda ahora la función Bluetooth de su teléfono móvil.
- Busque "NGS WILDFUNKY" y selecciónelo para realizar el emparejamiento (por primera vez o para emparejar un nuevo dispositivo).

- D. El altavoz Bluetooth se reconectará automáticamente si su teléfono móvil ha sido emparejado (según el tipo y la configuración del teléfono móvil, puede ser necesario realizar manualmente la reconexión en algunos dispositivos).

MODO RADIO

1. Pulsar el botón MODE hasta acceder al modo Radio FM.
2. Una vez dentro mantener pulsado el botón PLAY/PAUSE durante 2 segundos para realizar una búsqueda automática de canales.
3. Una vez finalizada la búsqueda automática de canales, podemos pasar entre las emisoras guardadas pulsando el botón RETOCESO o el botón AVANCE.

INTERRUPTORES DEL PANEL Y FUNCIÓN DE LOS MANDOS

MANDO DE ECO DEL MICRÓFONO (11)

Ajuste de la profundidad de reverberación del receptor.

MANDO DE VOLUMEN DEL MICRÓFONO (12)

Ajuste del volumen del micrófono.

MANDO DE AJUSTE DE AGUDOS (13)

Regule los agudos de su música

MANDO DE AJUSTE DE VOLUMEN (14)

Regule el volumen de su música

¿CÓMO CARGAR?

FUENTE DE ALIMENTACIÓN DE CA

Conectar el cable de CA a la red eléctrica y encender en el interruptor principal (1). El LED de carga (18) permanece encendido mientras está en carga, se apaga una vez que la batería está al 100%.

El altavoz cuenta con un indicador de batería. Cuando solo esté iluminada una de las cuatro luces, el altavoz cuenta con menos del 20% de batería, por lo que deberemos cargarlo rápidamente

Aunque no sea relevante que el aparato esté en posición ON u OFF durante la carga, es conveniente que esté apagado para proteger la batería. El tiempo de carga es entonces de 4 a 5 horas.

ESPECIFICACIONES TÉCNICAS

Potencia de salida: 40W

Batería: 1650mAh/ 3,7V

Bluetooth V2.1 + EDR

Rango de trabajo: 10m

Respuesta de frecuencia: 90Hz-20kHz

Puerto USB

Entrada auxiliar

Entrada de micrófono

Radio FM

Lector de tarjetas Micro SD

Pantalla LED

Indicador del nivel de batería



Si en el futuro tiene que desechar este producto, tenga en cuenta que:

Los residuos de productos eléctricos no se tienen que tirar con la basura doméstica. Recíclalo en las instalaciones disponibles.

■ Consulte a las Autoridades Locales o al distribuidor para que le de instrucciones sobre el reciclaje.

(Directiva sobre la eliminación de Aparatos Electrónicos y Eléctricos)



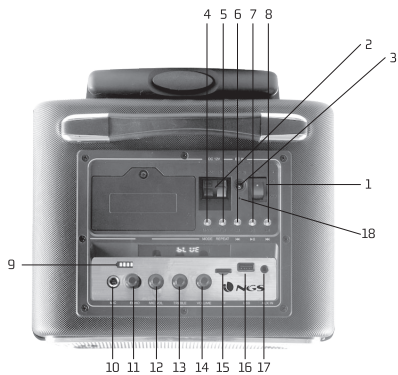
POR MEDIO DE LA **PRESENTE LURBE GRUP S.A.** DECLARA QUE EL **ALTAVOZ** CUMPLE CON LOS REQUISITOS ESENCIALES Y CUALESQUIERA OTRAS DISPOSICIONES APLICABLES O EXIGIBLES DE LA DIRECTIVA 1999/5/CE.

WILDFUNKY

BLUETOOTH, AUX, FM RADIO & MP3 SPIELER

STEUERTASTEN

- | | | | |
|----|-------------------------------|----|---------------------------|
| 1 | Eingeschaltet / Ausgeschaltet | 12 | Mikrofon-Lautstärkeregler |
| 2 | Externe 12V-Netzteil | 13 | Höhen-einstellknopf |
| 3 | DC-Stromanschluss | 14 | Lautstärke-einstellknopf |
| 4 | Modus | 15 | TF Card-Anschluss |
| 5 | Wiederholen | 16 | USB-Anschluss |
| 6 | Rückwärts | 17 | LINE IN-Anschluss |
| 7 | Play / Pause | 18 | Ladeanzeige Licht |
| 8 | Vorwärts | | |
| 9 | Batteriestandsanzeige | | |
| 10 | Mikrofoneingang | | |
| 11 | Mikrofon-Echoregler | | |



AUX IN

Wenn das Hilfskabel angeschlossen ist, können Sie das Gerät an die externe Audio Multimedia Quellen mit dem "AUX" Anschluss der externen Systemsteuerung anschliessen. Nach dem Anschluss, drücken Sie die Mode des Geräts um den LINE Modus zu starten. In diesem Moment, der LINE Anzeiger beleuchtet. Das heisst dass das Gerät die Audio Dateien von anderen Multimedia Quellen wie der PC, ein Handy, ein MP3 oder MP4 Spieler, etc. wiedergeben kann.

USB KARTE / MICRO SD / BLUETOOTH / RADIO

USB WIEDERGABE

Wenn das Gerät eingeschaltet ist, wenn das USB Gerät eingelegt wurde, es kann die vorhandene Musik im MP3 Format wiedergeben. Drücken Sie die Rückwärts (8) Taste oder Vorwärts (8) Taste um das gewünschte Lied auszuwählen.

Drücken Sie die Wiedergabe/Pause-Taste, um Ihre Musik zu unterbrechen/fortzusetzen.

MICRO SD

Wenn das Gerät eingeschaltet und eine Micro SD-Karte eingeführt ist, kann es die darauf enthaltene Musik im MP3-Format abspielen.

Drücken Sie die Vor-/Zurück-Taste, um den gewünschten Song auszuwählen. Drücken Sie die Wiedergabe/Pause-Taste, um Ihre Musik zu unterbrechen/fortzusetzen.

HINWEIS: Im USB-/Micro-SD-Modus können Sie durch Drücken der Taste REPEAT einen oder alle Titel wiederholen.

BLUETOOTH-MODUS

- Drücken Sie die MODE-Taste, bis auf der Anzeige das Wort BLUE erscheint. Im Bluetooth-Modus ist das Gerät eingeschaltet und befindet sich im Suchmodus / Kopplungsmodus / Neuverbindungsmodus zur Verbindungswiederherstellung.
- Schalten Sie jetzt die Bluetooth Funktion Ihres Handys ein.
- "NGS WILDFUNKY" suchen und wählen um die Übereinstimmung durchzuführen (zum ersten Mal oder um ein neues Gerät anzuschliessen).
- Der Bluetooth Lautsprecher wird automatisch

angeschlossen wenn Ihr Handy übereinstimmt wurde (je nach Modell und Einstellung des Handys kann es notwendig sein die Geräte manuell wieder anzuschliessen).

RADIOMODUS

1. Drücken Sie die MODE-Taste, bis Sie in den FM-Radiomodus wechseln.
2. Halten Sie anschließend die PLAY/PAUSE-Taste für 2 Sekunden gedrückt, um einen automatischen Sendersuchlauf durchzuführen.
3. Nach dem automatischen Sendersuchlauf können Sie zwischen den gespeicherten Sendern umschalten, indem Sie die RÜCKWÄRTS-Taste oder VORWÄRTS-Taste drücken.

PLATTENSCHALTUNG UND FUNKTION DER REGLER

MIKROFON-ECHOREGLER (11)

Einstellung der Tiefe des Widerhalls des Empfängers.

MIKROFONLAUTSTÄRKEREGLER (12)

Einstellung der Mikrofonlautstärke.

HÖHEN-EINSTELLKNOPF (13)

Stellen Sie die Höhen Ihrer Musik ein

LAUTSTÄRKE-EINSTELLKNOPF (14)

Stellen Sie die Lautstärke Ihrer Musik ein

WIE WIRD ES GELADEN?

AC-NETZTEIL

Schließen Sie das Netzkabel an das Stromnetz an und schalten Sie den Hauptschalter ein (1). Das Lade-LED (18) bleibt während des Ladevorgangs eingeschaltet, es schaltet sich aus, sobald die Batterie bei 100% ist.

Der Lautsprecher verfügt über eine Batterieanzeige. Wenn nur eine der vier Lichter aufleuchtet, verfügt der Lautsprecher über weniger als 20% der Batterie und sollte unverzüglich aufgeladen werden

Es ist nicht wichtig ob das Gerät in der Position ON oder OFF während der Ladung ist, aber es ist besser wenn es abgeschaltet sein kann. Die Ladezeit ist dann von 4 bis 5 Stunden.

TECNISCHE SPEZIFIKATIONEN

Ausgangsleistung: 40W

Batterie: 1650mAh / 3.7V

Bluetooth V2.1 + EDR

Arbeitsbereich: 10m

Frequenzgang: 90Hz-20kHz

USB-Anschluss

AUX-Eingang

Mikrofoneingang

FM Radio

MICRO SD-Kartenleser

LED-Bildschirm

Batteriestandsanzeige



Sollten Sie dieses Produkt später einmal entsorgen müssen, beachten Sie bitte, dass elektrische Abfallprodukte nicht mit dem Hausmüll entsorgt werden dürfen. Bitte führen Sie das Produkt dem Recycling zu, sofern eine entsprechende Einrichtung (Wertstoffhof) vorhanden ist.

Fragen Sie bei Ihren Behörden vor Ort nach Möglichkeiten zum Recycling.
(Richtlinie über Elektro- und Elektronik-Altgeräte).



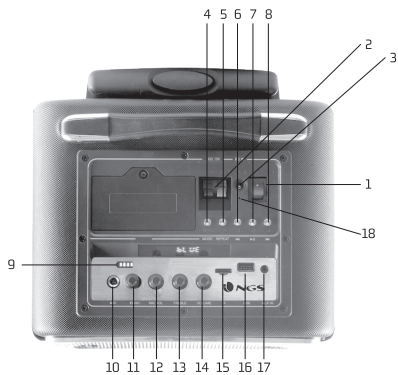
HIERMIT ERKLÄRT **LURBE GRUP S.A.**,
DASS SICH DAS GERÄT **SPRECHER** IN
ÜBEREINSTIMMUNG MIT DEN GRUNDLEGEN
DEN ANFORDERUNGEN UND DEN ÜBRIGEN
EINSCHLÄGIGEN BESTIMMUNGEN DER
RICHTLINIE 1999/5/EG BEFINDET.

WILDFUNKY

BLUETOOTH, AUX, RADIO FM E LETTORE MP3

TASTI DI CONTROLLO

- | | | | |
|----|--|----|--|
| 1 | Acceso / Spento | 12 | Controllo volume del microfono |
| 2 | Alimentazione 12V esterna | 13 | Manopola di controllo del volume degli acuti |
| 3 | CC Porta di ingresso | 14 | Manopola del volume |
| 4 | Modo | 15 | Porta TF CArd |
| 5 | Ripetere | 16 | Porta USB |
| 6 | Indietro | 17 | Porta LINE IN |
| 7 | Play / Pausa | 18 | Caricabatterie spia |
| 8 | Avanti | | |
| 9 | Indicatore livello batteria | | |
| 10 | Porta di ingresso del microfono | | |
| 11 | Manopola di regolazione dell'eco del microfono | | |



ISTRUZIONI D'USO

AUX IN

Quando è collegato il Cavo ausiliario è possibile collegare il dispositivo a delle sorgenti audio multimediali esterne tramite la presa 'AUX'. Dopo la connessione, premere il tasto Mode affinché il dispositivo vada in modo LINE. In questo momento, l'indicatore LINE è acceso. Questo significa che il dispositivo può riprodurre file audio da altre fonti come il PC, un telefono cellulare, un lettore MP3 o MP4, ecc.

USB CARD / MICRO SD / BLUETOOTH / RADIO

RIPRODUZIONE DA USB

Quando il computer è acceso, se si è inserita un dispositivo USB, si può riprodurre i brani presenti in formato MP3. Premere il tasto Indietro(8) o Avanti(8) per selezionare il brano desiderato.

Premere il tasto play/pausa per mettere in pausa/riavviare la musica.

MICRO SD

Quando il computer è acceso, se è stata inserita una scheda micro SD, è possibile riprodurre la musica in formato MP3 contenuta in essa.

Premere il pulsante successivo/precedente per selezionare il brano che si desidera. Premere il tasto play/pausa per mettere in pausa/riavviare la musica.

NOTA: In modalità SD / micro USB è possibile selezionare la ripetizione di uno o tutti i brani premendo il tasto REPEAT

MODE BLUETOOTH

- Premere il tasto MODE fino a visualizzare la parola BLUE. In modalità Bluetooth il dispositivo è acceso con la funzione ricerca / collegamento / riconnessione per ripristinare il collegamento.
- Accendere adesso la funzione Bluetooth del suo telefonino.
- Cercare "NGS WILDFUNKY" e selezionarlo per realizzare l'accoppiamento per la prima volta o per accoppiare un nuovo dispositivo.

D. L'altoparlante Bluetooth si riconnetterà automaticamente se il suo telefonino è stato accoppiato. In base al tipo e la configurazione del telefonino, è possibile dover realizzare manualmente la riconnessione in alcuni dispositivi.

MODALITA' RADIO

1. Premere il tasto MODE per accedere alla modalità Radio FM.
2. Una volta all'interno del menu, tenere premuto il tasto PLAY / PAUSE per 2 secondi per eseguire una ricerca automatica dei canali.
3. Una volta completata la ricerca automatica dei canali, sarà possibile spostarsi tra le stazioni radio salvate premendo il pulsante INDIETRO o quello AVANTI.

PANNELLO INTERRUTTORI E FUNZIONI DEI COMANDI

MANOPOLA ECO DEL MICROFONO (11)

Regola la profondità di riverbero del ricevitore.

MANOPOLA VOLUME MICROFONO (12)

Regola il volume del microfono.

MANOPOLA DI REGOLAZIONE DEGLI ALTI (13)

Regolate gli alti della musica.

MANOPOLA DI REGOLAZIONE DEL VOLUME (14)

Regola il volume del microfono.

COME RICARICARE?

ALIMENTAZIONE CA

Collegare il cavo di alimentazione CA alla rete elettrica e azionare l'interruttore principale (1). Il LED di carica (18) rimane acceso durante il processo, si spegnerà una volta che la batteria avrà raggiunto il 100%.

L'altoparlante dispone di un indicatore di batteria. Quando è accesa solamente una delle quattro luci, la cassa ha meno del 20% della batteria, quindi sarà necessario ricaricarla rapidamente.

Anche se non è importante che l'apparecchio sia in posizione ON o OFF durante la ricarica, è conveniente che sia spento per proteggere la batteria. Il tempo di ricarica è di circa 4 - 5 ore.

SPECIFICHE TECNICHE

Potenza di uscita: 40W

Batteria: 1650mAh / 3,7V

Bluetooth V2.1 + EDR

Frequenza di lavoro: 10 m

Risposta in frequenza: 90Hz-20kHz

Porta USB

Ingresso ausiliario

Ingresso microfono

Radio FM

Letto di schede MICRO SD

Display a LED

Indicatore livello batteria



Se in futuro dovesse essere necessario smaltire questo prodotto, si prega di notare che:

I rifiuti elettrici non devono essere smaltiti insieme ai rifiuti domestici. Riciclare in apposite strutture.

Verificare con l'Autorità locale o Rivenditore dove poter riciclare il dispositivo.

(Direttiva sullo smaltimento dei rifiuti elettrici ed elettronici)



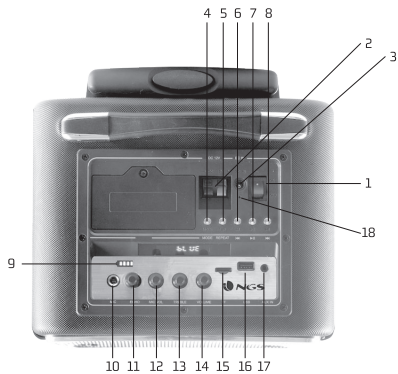
CON LA PRESENTE **LURBE GRUP S.A.**
DICHIARA CHE QUESTO **ALTOPARLANTE** È
CONFORME AI REQUISITI ESSENZIALI ED ALLE
ALTRE DISPOSIZIONI PERTINENTI STABILITE
DALLA DIRETTIVA 1999/5/CE.

WILDFUNKY

BLUETOOTH, AUX , RÁDIO FM & REPRODUTOR DE MP3

CONTROL BUTTONS

- | | | | |
|----|-------------------------------------|----|---------------------------------|
| 1 | Power ON/OFF | 12 | Controlo de volume do microfone |
| 2 | Fonte de alimentação de 12V externa | 13 | Controlo de volume do agudos |
| 3 | Porta de entrada DC | 14 | Controlo de volume |
| 4 | Selecionar entrada | 15 | Porta TF Card |
| 5 | Repetir | 16 | Porta USB |
| 6 | Recuo | 17 | Porta LINE IN |
| 7 | Reproduzir/pausa | 18 | Luz indicadora do carregador |
| 8 | Avançar | | |
| 9 | Indicador do nível de bateria | | |
| 10 | Porta de entrada do microfone | | |
| 11 | Controlo de eco do microfone | | |



AUX IN

Quando está ligado o Cabo auxiliar, pode ligar o dispositivo às fontes de áudio multimédia externas por meio da entrada "AUX". Depois da ligação, carregue na tecla Mode do dispositivo para aceder ao modo LINE. Neste momento, o indicador LINE está iluminado. Isto significa que o dispositivo pode reproduzir os arquivos de áudio a partir de outras fontes multimédia como o PC, um telemóvel, um reproduzidor de MP3 e de MP4, etc.

USB CARTÃO / MICRO SD / BLUETOOTH / RADIO

REPRODUÇÃO DE USB

Quando o equipamento estiver aceso, se foi introduzido um dispositivo USB, este pode reproduzir a música no formato MP3 que contém. A Carregue no botão Recuo (6) ou Avançar (8) para selecionar a canção que deseja ouvir.

Pressione o botão play/pause para interromper ou reproduzir a música

MICRO SD

Poderá reproduzir música em formato MP3 a partir de um cartão Micro SD introduzido no aparelho quando este estiver ligado.

Pressione o botão anterior/seguinte para escolher a faixa que deseja ouvir. Pressione o botão play/pause para interromper ou reproduzir a música.

NOTA: Nos modos USB/Micro SD é possível selecionar a repetição de uma ou de todas as faixas, pressionando o botão REPEAT.

MODOS BLUETOOTH

- A. Pressione o botão MODE até que a palavra BLUE apareça no ecrã. No modo Bluetooth o dispositivo está ligado e em modo de busca / emparelhamento / religação para restabelecer conexão.
- B. Acenda agora a função Bluetooth de seu telemóvel.
- C. Procure "NGS WILDFUNKY" e selecione-o para realizar o emparelhamento (pela primeira vez ou para emparelhar um novo dispositivo).

D. O reproduzidor Bluetooth voltará a ligar-se automaticamente se o seu telemóvel foi emparelhado (segundo o tipo e a configuração do seu telemóvel, pode ser necessário realizar manualmente ligação de alguns dispositivos).

MODO DE RÁDIO

1. Prima o botão MODE até aceder ao modo de Rádio FM.
2. Uma vez dentro deste mantenha premido o botão PLAY/ PAUSE durante 2 segundos para executar uma pesquisa automática de canais.
3. Após a pesquisa automática de canais, podemos mover-nos entre as estações guardadas premindo o botão RETROCEDER ou o botão AVANÇAR.

INTERRUPTORES DO PAINEL E FUNÇÃO DOS CONTROLOS

CONTROLO DO ECO DO MICROFONE (11)

Ajuste da profundidade de reverberação do recetor.

CONTROLO DE VOLUME DO MICROFONE (12)

Ajuste do volume do microfone.

COMANDO DE AJUSTE DE AGUDOS (13)

Regule o nível de agudos da sua música

COMANDO DE CONTROLO DE VOLUME (14)

Ajuste o volume da música

COMO CARREGAR?

FONTE DE ALIMENTAÇÃO AC

Ligue o cabo de alimentação AC à corrente e ligue o interruptor principal (1). A LED de carregamento (18) permanecerá acesa durante o carregamento, e irá desligar-se quando a bateria estiver a 100%.

A coluna de som apresenta um indicador de bateria. Se apenas uma das quatro luzes estiver acesa, a coluna possui menos de 20% de bateria, pelo que deve ser rapidamente carregada.

Mesmo que não seja relevante que o aparelho esteja na posição ON ou OFF durante o carregamento, é conveniente que esteja apagado para proteger a bateria. O tempo de carregamento é de 4 a 5 horas.

ESPECIFICAÇÕES TÉCNICAS

Potência de saída: 40W

Bateria: 1650mAh / 3.7V

Bluetooth V2.1 + EDR

Amplitude de funcionamento: 10m

Resposta de Frequência: 90Hz-20kHz

Porta USB

Entrada auxiliar

Entrada do microfone

Rádio FM

Leitor de cartão MICRO SD

Display LED

Indicador do nível de bateria



Se a qualquer momento no futuro tiver que se desfazer deste produto, por favor note que:

Os resíduos dos produtos eléctricos não deverão ser misturados juntamente com os resíduos domésticos. Por favor recicle onde seja possível.

Verifique junto da sua Autoridade Local ou comerciante informação acerca de reciclagem.
(Directiva sobre Resíduos de Equipamento Eléctrico e Electrónico)



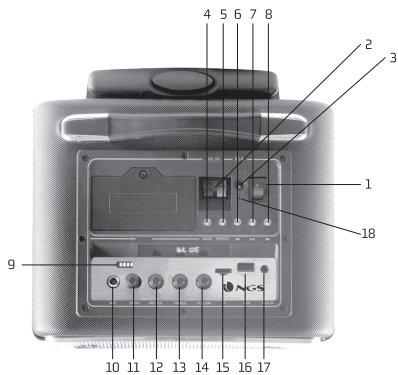
LURBE GRUP S.A. DECLARA QUE ESTE CAIXA DE SOM ESTÁ CONFORME COM OS REQUISITOS ESSENCIAIS E OUTRAS DISPOSIÇÕES DA DIRECTIVA 1999/5/CE.

WILDFUNKY

BLUETOOTH, AUX, RADIO FM I ODTWARZACZ MP3 W JEDNYM

PRZYCISKI STEROWANIA

- | | | | |
|----|--|----|-------------------------------|
| 1 | Włączony/Wyłączony | 12 | Regulacja głośności mikrofonu |
| 2 | Zewnętrzny zasilacz 12V | 13 | Regulacja głośności treble |
| 3 | DC Port wejścia | 14 | Regulacja głośności |
| 4 | Tryb | 15 | Port TF Card |
| 5 | Powtarzać | 16 | Port USB |
| 6 | Odrzut | 17 | Port LINE IN |
| 7 | Odtwarzanie/pauza | 18 | Kontrolka ładowarka |
| 8 | Awansować | | |
| 9 | Wskaźnik poziomu naładowania akumulatora | | |
| 10 | Wejście na mikrofon wejście | | |
| 11 | Regulacja echa mikrofonu | | |



WEJŚCIE AUX IN

Gdy jest pomocniczy przesyłu kabel danych, urządzenie może zostać połączone z innymi źródłami plików multimedialnych za pomocą portu "AUX". Po podłączeniu, naciśnij przycisk Mode aby przejść do trybu LINE; zapali się dioda LINE. Oznacza to, że urządzenie może odtwarzać pliki audio z innych źródeł multimedialnych takich, jak komputer, telefon komórkowy, odtwarzacz MP3 i MP4, etc.

USB KARTA/MICRO SD/BLUETOOTH / RADIO

ODTWARZANIE ZA POMOCĄ POŁĄCZENIA USB

Gdy urządzenie jest włączone, jeśli wcześniej podłączono plików za pomocą USB, urządzenie może odtwarzać muzykę w formacie MP3. Aby wybrać ścieżkę, którą chcesz odsłuchać, naciśnij przycisk Odrzut(6) lub Awansować(8).

Naciśnij przycisk odtwarzania / pauzy, aby przerwać / wznowić muzykę.

MICRO SD

Gdy komputer jest włączony, i jeśli wprowadzona została karta Micro SD, można odtwarzać muzykę w formacie MP3, którą zawiera.

Naciśnij przycisk Poprzedni / Następny, aby wybrać utwór, którego chcesz posłuchać. Naciśnij przycisk odtwarzania / pauzy, aby przerwać / wznowić muzykę.

UWAGA: W trybie USB / Micro SD można wybrać powtarzanie jednego lub wszystkich utworów, naciskając przycisk REPEATwznowić muzykę

TRYB BLUETOOTH

A. Naciśnij przycisk MODE, aż na ekranie pojawi się słowo BLUE

A. Wciśnij "TRYB" (4) Przycisk i lekka Bluetooth będzie migać. W trybie Bluetooth urządzenie jest włączone, podobnie w trybie szukanie / dopasowywanie / połącz ponownie aby przywrócić łączność.

B. Włącz funkcję bluetooth w swoim telefonie komórkowym.

C. Wyszukaj "NGS WILDFUNKY" i wybierz to urządzenie w celu sparowania go z telefonem (po raz pierwszy lub w celu sparowania nowego urządzenia).

D. Głośnik bluetooth połączy się automatycznie, jeśli wcześniej zostanie sparowany z telefonem komórkowym (w zależności od rodzaju i konfiguracji telefonu, ponowne połączenie w przypadku niektórych urządzeń musi być wykonane ręcznie).

TRYB RADIO

1. Naciśnij przycisk MODE, aby włączyć tryb Radia FM.
2. Po włączeniu ww. trybu przytrzymaj przycisk PLAY / PAUSE przez 2 sekundy, aby wykonać automatyczne wyszukiwanie kanałów.
3. Po zakończeniu automatycznego wyszukania kanałów, możemy poruszać się między zapisanymi stacjami naciskając przycisk WSTECZ lub przycisk DALEJ.

PRZEŁĄCZNIKI PANELU I FUNKCJI ELEMENTÓW STERUJĄCYCH

REGULACJA ECHA MIKROFONU (11)

Reguluje głębię pogłosu odbiornika.

REGULACJA GŁOŚNOŚCI MIKROFONU (12)

Reguluje głośność mikrofonu.

POKRĘTŁO REGULACJI WYSOKICH TONÓW (13)

Regulacja wysokich tonów muzyki

POKRĘTŁO REGULACJI GŁOŚNOŚCI (14)

Regulacja głośności muzyki

JAK ŁADOWAĆ?

ZASILANIE SIECIOWE

Podłącz przewód zasilający AC do sieci i włącz wyłącznik główny (1). Dioda ładowania (18) świeci się podczas ładowania, wyłącza się wtedy, gdy akumulator osiągnie 100%.

Głośnik wyposażony jest we wskaźnik baterii. Gdy zaświeci się minimum jedno z czterech świateł, oznacza, że głośnik posiada mniej niż 20% baterii, i należy go szybko naładować

Chociaż nie ma znaczenia, czy wyłącznik będzie znajdował się w pozycji ON czy OFF podczas ładowania, zaleca się, aby podczas ładowania urządzenie było wyłączone, co pozwala chronić baterię. Całkowity czas ładowania to ok 4-5 godzin.

SPECYFIKACJA TECHNICZNA

Moc wyjściowa: 40W

Akumulator: 1650 mAh / 3,7 V

Bluetooth V2.1 + EDR

Zasięg pracy: 10 m

Pasma przenoszenia: 90 Hz - 20 kHz

Port USB

Wejście pomocnicze

Wejście mikrofonu

Radio FM

Czytnik kart MICRO SD

Wyświetlacz LED

Wskaźnik poziomu naładowania akumulatora



Jeżeli w przyszłości zajdzie potrzeba utylizacji niniejszego produktu należy pamiętać, że: Zużyte urządzenia elektryczne i elektroniczne nie mogą być wyrzucane wraz z innymi odpadami pochodzącymi z gospodarstwa domowego. Tego typu urządzenia należy przekazać do punktu składowania zużytych urządzeń elektrycznych i elektronicznych.

Informacje na temat punktów składowania można uzyskać od miejscowych władz i u sprzedawcy.

(Dyrektywa WEEE w sprawie zużytego sprzętu elektrycznego i elektronicznego)



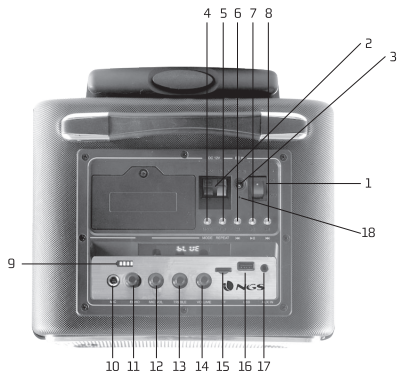
NINIEJSZYM **LURBE GRUP S.A.** O Ś WIADCZA,
ŻE **GŁOŚNIK** JEST ZGODNY Z ZASADNICZYM
WYMOGAMI ORAZ POZOSTAŁYMI
STOSOWNYMI POSTANOWIENIAMI
DYREKTYWY 1999/5/EC

WILDFUNKY

ΒΛΥΕΤΟΟΤΗ, ΑΥΧ, ΡΑΔΙΟΦΩΝΟ FM ΚΑΙ ΜΡ3 PLAYER

ΚΟΥΜΠΙΑ ΕΛΕΓΧΟΥ

- 1 ON/OFF
- 2 Εξωτερικό τροφοδοτικό 12V
- 3 DC θύρα εισόδου
- 4 Τρόπος
- 5 Επαναλαμβάνω
- 6 Επόμενος
- 7 Αναπαραγωγή / Παύση
- 8 Προηγούμενος
- 9 Ένδειξη στάθμης μπαταρίας
- 10 Είσοδος μικροφώνου
- 11 Echo όγκο χειριστήριο
- 12 Ρυθμιστή έντασης ήχου του μικροφώνου
- 13 Πρώτο όγκο χειριστήριο
- 14 Ρυθμιστή έντασης ήχου
- 15 Αναγνώστη καρτών SD
- 16 Θύρα USB
- 17 Θύρα LINE IN
- 18 Ενδεικτική λυχνία φόρτισης



ΑUX ΣΕ ΧΡΗΣΗ

Μετά τη σύνδεση, πατήστε **MODE**, ώστε να έχετε πρόσβαση στη λειτουργία **AUX**. Στο διάστημα αυτό, η ενδεικτική λυχνία **LINE** είναι φωτεινή. Αυτό σημαίνει ότι η συσκευή μπορεί να αναπαράγει αρχεία ήχου από άλλες εξωτερικές πηγές πολυμέσων, όπως **PC**, κινητό τηλέφωνο, **MP3** και **MP4 player**, κλπ.

USB ΚΑΡΤΑ/ MICRO SD/BLUETOOTH / ΡΑΔΙΟΦΩΝΟ FM

ΑΝΑΠΑΡΑΓΩΓΗ ΑΠΟ USB

Όταν ο υπολογιστής είναι ενεργοποιημένος, και έχετε εισάγει **USB** στη συσκευή, τότε αυτή αναπαράγει την μουσική που υπάρχει στη κάρτα σε μορφή **MP3**. Πατήστε το κουμπί **Ανάκρουση(6)** ή **Πρωωθήστε (8)** για να επιλέξετε το τραγούδι που θέλετε.

Πατήστε το κουμπί **αναπαραγωγή / παύση** για τη **παύση / επανεκκίνηση** της μουσικής.

MICRO SD

Όταν ο υπολογιστής είναι ενεργοποιημένος, και έχετε εισάγει στη συσκευή μια κάρτα **Micro SD**, τότε αυτή αναπαράγει την μουσική που υπάρχει στη κάρτα σε μορφή **MP3**.

Πατήστε το πλήκτρο προηγούμενο / επόμενο για να επιλέξετε το τραγούδι που θέλετε. Πατήστε το κουμπί **αναπαραγωγή / παύση** για τη **παύση / επανεκκίνηση** της μουσικής.

ΣΗΜΕΙΩΣΗ: Στους τρόπους λειτουργίας **USB/Micro SD** μπορείτε να επιλέξετε την επανάληψη ενός ή όλων των τραγουδιών πατώντας το πλήκτρο **REPEAT** [επανάληψη]

ΛΕΙΤΟΥΡΓΙΑ BLUETOOTH

- Πατήστε το πλήκτρο **MODE** [λειτουργία] μέχρι να εμφανιστεί στην οθόνη η λέξη **BLUE** [μπλε]. Στη λειτουργία **Bluetooth** της συσκευής είναι ενεργοποιημένη και έτσι αναζήτησης / παιχνιδι / επανασύνδεση για να επαναφέρετε σύνδεσμο.
- Ενεργοποιήστε τη λειτουργία **Bluetooth** του κινητού σας τηλεφώνου.

- C. Κάντε αναζήτηση για το "NGS WILDFUNKY" και επιλέξτε το για να πραγματοποιηθεί συγχρονισμός (για πρώτη φορά ή για να το συγχρονίσετε με μια νέα συσκευή).
- D. Το ηχείο Bluetooth θα επανασυνδεθεί αυτόματα αν το κινητό σας τηλέφωνο έχει συγχρονιστεί (ανάλογα με τον τύπο και τις ρυθμίσεις του κινητού τηλεφώνου, μπορεί σε ορισμένες συσκευές να πρέπει να εκτελέσετε χειροκίνητα την επανασύνδεση)

ΛΕΙΤΟΥΡΓΙΑ ΡΑΔΙΟΦΩΝΟΥ

1. Πατήστε το πλήκτρο MODE για να μπειτε στη λειτουργία Ραδιόφωνο FM.
2. Μόλις μπει στη λειτουργία κρατήστε πατημένο το πλήκτρο PLAY / PAUSE για 2 δευτερόλεπτα ώστε να εκτελεσθεί η διαδικασία αυτόματης αναζήτησης των σταθμών.
3. Μετά την ολοκλήρωση της διαδικασίας αυτόματης αναζήτησης των σταθμών, μπορείτε να μετακινηθείτε μεταξύ των αποθηκευμένων σταθμών πατώντας το πλήκτρο ΑΝΑΣΤΡΟΦΗ ή το πλήκτρο ΠΡΟΕΠΙΣΚΟΠΗΣΗ.

ΔΙΑΚΟΠΤΕΣ ΠΙΝΑΚΑ ΚΑΙ ΛΕΙΤΟΥΡΓΙΑ ΧΕΙΡΙΣΤΗΡΙΩΝ

ΡΥΘΜΙΣΗ ΓΙΑ ΤΗΝ ΗΧΟ ΤΟΥ ΜΙΚΡΟΦΩΝΟΥ (11)

Ρυθμίστε το βάθος αντήχησης του δέκτη.

ΧΕΙΡΙΣΜΟΣ ΕΝΤΑΣΗΣ ΜΙΚΡΟΦΩΝΟΥ (12)

Ρυθμίστε την ένταση του μικροφώνου.

ΧΕΙΡΙΣΤΗΡΙΟ ΡΥΘΜΙΣΗΣ ΟΞΎΤΗΤΑΣ (ΤΑ ΠΡΙΜΑ) (13)

Ρυθμίστε τα πρίμα της μουσικής σας

ΧΕΙΡΙΣΤΗΡΙΟ ΡΥΘΜΙΣΗΣ ΈΝΤΑΣΗΣ ΉΧΟΥ (14)

Ρυθμίστε την ένταση της μουσικής σας

ΠΡΑΓΜΑΤΟΠΟΙΗΣΗ ΦΟΡΤΙΣΗΣ

ΠΗΓΗ ΤΡΟΦΟΔΟΣΙΑΣ ΕΡ

Συνδέστε το καλώδιο ρεύματος ΕΡ στην πρίζα και ανάψτε τον κεντρικό διακόπτη (1). Η ένδειξη φόρτισης LED (18) παραμένει αναμμένη κατά τη φόρτιση, απενεργοποιείται μόλις η μπαταρία είναι στο 100%.

Το ηχείο διαθέτει ένδειξη για τη μπαταρία. Όταν ανάβει μόνο η μία από τις τέσσερις ενδείξεις, το ηχείο έχει λιγότερο από το 20% της μπαταρίας, και γι' αυτό πρέπει να φορτισθεί γρήγορα.

Παρόλο που αυτά δεν σχετίζονται μεταξύ τους, είναι σκόπιμο να είναι μακριά, όταν η μονάδα είναι ON ή OFF κατά τη διάρκεια της φόρτισης, ώστε να προστατεύετε η μπαταρία. Ο χρόνος φόρτισης διαρκεί περίπου 4 - 5 ώρες.

ΤΕΧΝΙΚΕΣ ΠΡΟΔΙΑΓΡΑΦΕΣ

Ισχύς εξόδου: 40W

Μπαταρία: 1650mAh / 3,7V

Bluetooth V2.1 + EDR

Εύρος εργασίας: 10m

Απόκριση συχνότητας: 90Hz-20kHz

Θύρα USB

Βοηθητική είσοδος

Είσοδος μικροφώνου

Ραδιόφωνο FM

Αναγνώστη καρτών MICRO SD

Οθόνη LED

Ένδειξη στάθμης μπαταρίας



Αν στο μέλλον παραστεί η ανάγκη απόρριψης του προϊόντος, λάβετε υπόψη:

Πως τα απόβλητα ηλεκτρονικών προϊόντων δεν επιτρέπεται να απορρίπτονται μαζί με τα οικιακά απορρίμματα. Ανακυκλώστε το στις διαθέσιμες εγκαταστάσεις.

Αποταθείτε στις αρμόδιες Τοπικές Αρχές ή στον εμπορικό αντιπρόσωπο για πληροφορίες σχετικά με την ανακύκλωση.

(Οδηγία περί απόρριψης Ηλεκτρονικών και Ηλεκτρικών Συσκευών)



ΔΙΑ ΤΟΥ ΠΑΡΟΝΤΟΣ Η **LURBE GRUP S.A.** ΔΗΛΩΝΕΙ ΠΩΣ ΤΟ **ΜΕΓΑΦΩΝΟ** ΠΛΗΡΟΙ ΤΙΣ ΣΤΟΙΧΕΙΩΔΕΙΣ ΠΡΟΔΙΑΓΡΑΦΕΣ ΚΑΙ ΤΗΡΕΙ ΚΑΘΕ ΑΛΛΗ ΔΙΑΤΑΞΗ ΠΟΥ ΤΙΘΕΤΑΙ ΣΕ ΕΦΑΡΜΟΓΗ Ή ΟΡΙΖΕΤΑΙ ΑΠΟ ΤΗΝ ΟΔΗΓΙΑ 1999/5/ΕΚ.







TECHNICAL SUPPORT: WWW.NGS.EU/SUPPORT

WWW.NGS.EU