

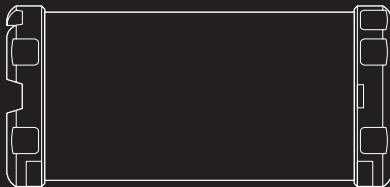


# ROLLER FLOW

USER'S MANUAL

ENGLISH | FRANÇAIS | ESPAÑOL | DEUTSCH  
ITALIANO | PORTUGUÊS | POLSKI | NEDERLANDS  
ČEŠTINA | SLOVENČINA | ΕΛΛΗΝΙΚΑ

[WWW.NGS.EU](http://WWW.NGS.EU)



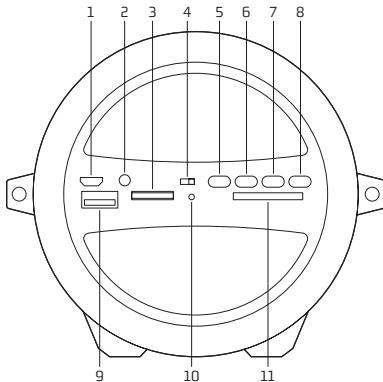


# **ROLLER FLOW**

BLUETOOTH PORTABLE SPEAKER

## OVERVIEW

- 1 Micro USB charging port
- 2 3.5mm audio jack input
- 3 Volume control
- 4 On/off
- 5 Previous
- 6 Play/pause
- 7 Next
- 8 Mode
- 9 USB port
- 10 Connection and charge LED
- 11 SD card slot



## CHARGING THE BLUETOOTH SPEAKER

1. Connect the Bluetooth speaker's micro USB socket with the computer's USB port through USB cable.
2. The charging LED will turn ON in red light; the rechargeable battery is in charging.
3. The charging LED red light will turn OFF when the rechargeable battery is fully charged.
4. Disconnect the USB cable, and close the rubber seal cover when it is done.

## BLUETOOTH SPEAKER PAIRING / RECONNECTING

1. Turn on the power, a message sound; "beep" will announce from speaker and the mode LED will blinking in blue; the device is turned ON and goes into searching / pairing / reconnect mode for pair.
2. Now, turn ON the Bluetooth function on your mobile phone.
3. Search for "NGS ROLLER FLOW" and select it to pair (for first time pairing or pairing a new mobile device).
4. The Bluetooth speaker will be reconnecting automatically if your mobile phone has been paired (Depend on the of mobile phone's type and configuration, manual reconnection may require on some devices).
5. If the pairing is successful, a beep is heard from the speaker and the blue LED flashes slowly.

## MODES

**BLUETOOTH / USB / FM RADIO / SD CARD**

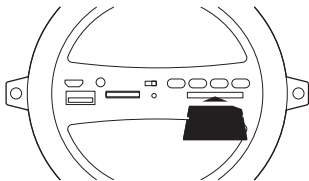
To switch between modes, press the Mode key. If the device is not connected to a SD card or USB memory, it will skip these modes when the Mode key is pressed.

## BLUETOOTH SPEAKER CONTROL FUNCTION

1. In playing music, press **▶||** button to pause music, press it once again to play.
2. **⏮** In Bluetooth mode, if you press this button briefly, you return to the previous track.
3. **▶▶** In Bluetooth mode, if you press this button briefly, you move to the next track.
4. Use the volume control wheel to raise or lower the volume level.

## SD CARD MODE

1. Insert the SD card into the slot.



2. The device will automatically play any music in MP3 format on the card.

## USB MODE

1. Insert a USB flash drive into the slot.
2. The device will automatically play any music in MP3 format on the flash drive.

## FM MODE

1. Press the Mode button to switch to Radio mode.
2. Press the ►■ button to start an automatic channel search. Channels are remembered automatically.
3. To skip between channels, simply press the ◀◀ and ▶▶ buttons.

**Note:** For better radio reception, connect the charging cable (which also acts as an antenna) into the micro USB slot.

**Battery warranty:** The battery is a consumer product, and as such it is under warranty for 12 months.



If at any time in the future you should need to dispose of this product please note that:

Waste electrical products should not be disposed of with household waste. Please recycle where facilities exist.

Check with your Local Authority or retailer for recycling advice.

(Waste Electrical and Electronic Equipment Directive)



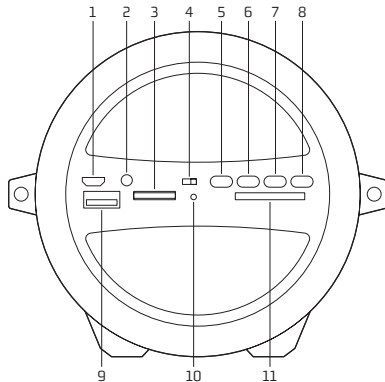
# **ROLLER FLOW**

HAUT-PARLEUR BLUETOOTH PORTABLE



## APERÇU GENERAL

- 1 Interface de recharge micro USB
- 2 Entrée de type audio Jack 3,5 mm
- 3 Contrôle du volume
- 4 Allumé/éteint
- 5 Précédent
- 6 Lecture / Pause
- 7 Suivant
- 8 Mode
- 9 Port USB
- 10 LED de charge et connexion
- 11 Entrée pour carte SD



## CHARGEMENT DU HAUT-PARLEUR BLUETOOTH

1. Raccorder la prise micro USB du haut-parleur Bluetooth au port USB à l'aide du câble USB.
2. Le voyant LED rouge de charge s'allume; la batterie rechargeable est en cours de chargement.
3. Le voyant LED rouge de charge s'éteint; la batterie rechargeable est complètement chargée.
4. Débrancher le câble USB, et fermer le couvercle avec le joint étanche (10) quand c'est terminé.

## COUPLAGE/ RECONNEXION DU HAUT-PARLEUR BLUETOOTH

1. Allumez l'alimentation, un message est diffusé par le haut-parleur et le voyant LED bleu du mode clignote; le dispositif s'allume et passe au mode de recherche / couplage / reconnexion pour réaliser le couplage.
2. Activer maintenant la fonction Bluetooth sur votre téléphone mobile.
3. Rechercher le "NGS ROLLER FLOW" et le sélectionner pour effectuer le couplage (pour le premier couplage ou pour le couplage d'un nouveau dispositif mobile).
4. Le haut-parleur Bluetooth rétablira automatiquement la connexion à votre téléphone mobile si celui-ci a été couplé précédemment (cela dépend du type et de la configuration du téléphone mobile, certains dispositifs peuvent requérir la reconnexion manuelle).
5. Si l'appariement est réussi, vous entendrez un bip dans le haut-parleur et la LED bleue se mettra à clignoter plus lentement.

## MODES

### BLUETOOTH / USB / RADIO FM / CARTE SD

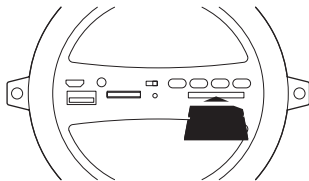
Pour passer d'un mode à l'autre, appuyez sur la touche Mode. Si l'appareil n'est pas connecté à une carte SD ou à une clé USB, en appuyant sur la touche Mode, vous ignorez ces modes.

## FONCTION DE COMMANDE DU HAT-PARLEUR BLUETOOTH

1. Pendant la lecture de la musique, appuyer sur le bouton **⏸** pour mettre en pause, appuyer encore pour recommencer la lecture.
2. **⏮** En mode Bluetooth, vous reviendrez à la piste précédente si vous appuyez brièvement sur ce bouton.
3. **⏭** En mode Bluetooth, vous passerez à la piste suivante si vous appuyez brièvement sur ce bouton.
4. Utilisez le bouton de volume pour l'augmenter ou le diminuer.

## MODE CARTE SD

1. Insérez la carte SD dans la fente correspondante.



2. Le dispositif lira automatiquement la musique MP3 de la carte.

## MODE USB

1. Insérez une mémoire flash USB dans la fente correspondante.
2. Le dispositif lira automatiquement la musique MP3 dans la mémoire.

## MODE FM

1. Appuyez sur le bouton Mode pour passer en mode Radio.
2. Appuyez sur le bouton ►► pour démarrer la recherche automatique. Les chaînes seront automatiquement enregistrées.
3. Pour défiler de chaîne en chaîne, appuyez simplement sur les touches ◀◀ et ►►.

**Remarque :** Pour une meilleure réception des signaux radio connectez le câble de recharge dans la fente micro USB, car ce câble sert à la fois d'antenne.

**Garantie de la batterie.** La batterie est un consommable, et en tant que telle sa garantie est de 12 mois.



Si dans l'avenir vous devez vous débarrasser de ce produit veuillez remarquer que :

Les déchets électriques ne doivent pas être jetés avec les déchets ménagers. Veuillez recycler les produits dans une déchetterie.

Consulter votre responsable local ou votre revendeur pour un conseil sur le recyclage.

(Directive sur les déchets des équipements électriques et électroniques)

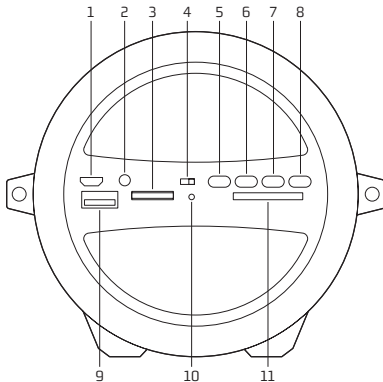


# **ROLLER FLOW**

ALTAVOZ PORTÁTIL BLUETOOTH

## PRESENTACIÓN GENERAL

- 1 Conexión de carga micro USB
- 2 Entrada audio Jack 3,5mm
- 3 Control de volumen
- 4 Encendido/apagado
- 5 Anterior
- 6 Reproducir/pausa
- 7 Siguiente
- 8 Modo
- 9 Puerto USB
- 10 LED de carga y conexión
- 11 Entrada tarjeta SD



## CARGA DEL ALTAVOZ BLUETOOTH

1. Conecte la toma micro USB del altavoz Bluetooth al puerto USB del ordenador utilizando el cable USB.
2. El LED de carga rojo se encenderá para indicar que la batería recargable está siendo cargada.
3. El LED de carga rojo se apagará cuando la batería recargable está totalmente cargada.
4. Desconecte el cable USB.

## EMPAREJAMIENTO / RECONEXIÓN DEL ALTAVOZ BLUETOOTH

1. Ponga el interruptor en posición ON, suena un mensaje en el altavoz y se enciende el LED azul intermitente para indicar que el dispositivo está encendido y en modo búsqueda / emparejamiento / reconexión para establecer el enlace.
2. Encienda ahora la función Bluetooth de su teléfono móvil.
3. Busque "NGS ROLLER FLOW" y selecciónelo para realizar el emparejamiento (por primera vez o para emparejar un nuevo dispositivo).
4. El altavoz Bluetooth se reconectará automáticamente si su teléfono móvil ha sido emparejado (según el tipo y la configuración del teléfono móvil, puede ser necesario realizar manualmente la reconexión en algunos dispositivos).
5. Si el emparejamiento se realiza con éxito, suena un beep en el altavoz y el LED azul parpadeará más lentamente.



## MODOS

### BLUETOOTH / USB / RADIO FM / TARJETA SD

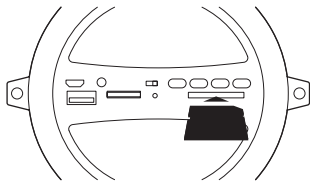
Para pasar de un modo a otro pulse la tecla Mode. Si el dispositivo no tiene conectada una tarjeta SD o una memoria USB, al pulsar la tecla Mode, omitirá estos modos.

## CONTROL DEL ALTAVOZ BLUETOOTH

1. Durante la reproducción de música, pulse el botón **||** para detener la música, púlselo de nuevo para reanudarla.
2. **⏮** En el modo Bluetooth, si pulsa brevemente este botón, regresará a la pista anterior.
3. **⏭** En el modo Bluetooth, si pulsa brevemente este botón, pasará a la siguiente pista.
4. Utilice la rueda de volumen para subirlo o bajarlo.

## MODO TARJETA SD

1. Introduzca la tarjeta SD en la ranura correspondiente.



2. El dispositivo automáticamente reproducirá la música MP3 de la tarjeta.

## MODO USB

1. Inserte una memoria flash USB en la ranura correspondiente.
2. El dispositivo automáticamente reproducirá la música MP3 en la memoria.

## MODO FM

1. Pulse el botón Mode hasta pasar al modo Radio.
2. Pulse el botón **▶||** para comenzar una búsqueda automática. Los canales se grabarán automáticamente.
3. Para pasar de canal en canal basta con pulsar las teclas **◀◀** y **▶▶**.

**Nota:** Para una mejor recepción de señal de radio conecte el cable de carga en la ranura micro USB, ya que este cable hace a la vez de antena.

**Garantía de la batería.** La batería es un consumible, y como tal, la garantía de la misma es de 12 meses.



Si en el futuro tiene que desechar este producto, tenga en cuenta que:

Los residuos de productos eléctricos no se tienen que tirar con la basura doméstica. Recíclalo en las instalaciones disponibles.

Consulte a las Autoridades Locales o al distribuidor para que le de instrucciones sobre el reciclaje.

(Directiva sobre la eliminación de Aparatos Electrónicos y Eléctricos)

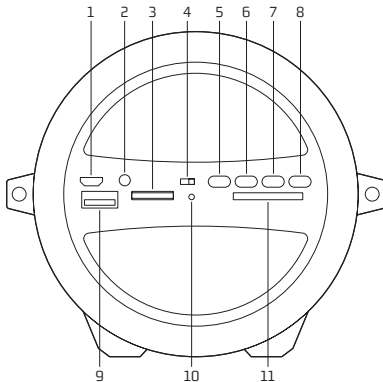


# **ROLLER FLOW**

BLUETOOTH TRAGBARE LAUTSPRECHER

## ALLGEMEINE PRESENTATION

- 1 Micro-USB-Ladeanschluss
- 2 Audioeingang Jack 3,5mm
- 3 Lautstärkeregelung
- 4 Ein/Aus
- 5 Vorher
- 6 Abspielen/Pause
- 7 Nächster
- 8 Modus
- 9 USB-Anschluss
- 10 LED-Lader und Anschluss
- 11 Eingang SD-Karte



### **AUFLADEN DES BLUETOOTH LAUTSPRECHERS**

1. Schliessen Sie den Micro USB Anschluss des Bluetooth Lautsprechers an den USB Anschluss des Computers mit dem USB Kabel.
2. Der rote LED für aufladen wird beleuchten, es wird angezeigt dass die aufladbare Batterien aufgeladen werden.
3. Der rote LED wird abgeschaltet , wenn die aufladbare Batterie komplett aufgeladen werden.
4. Schliessen Sie das USB Kabel aus und schliessen Sie den Deckel mit der Gummidichtung wenn Sie fertig sind.

### **ÜBEREINSTIMMUNG / WIEDERANSCHLUSS DES BLUETOOTH LAUTSPRECHERS**

1. Schalten Sie das Netzteil ein, eine Meldung wird über den Lautsprecher gehört, und der blaue LED wird mit blinkendem Licht beleuchten, es wird angezeigt dass das Gerät eingeschaltet wurde und dass im Suche / Übereinstimmung / Wiederanschluss Modus ist um den Anschluss durchzuführen.
2. Schalten Sie jetzt die Bluetooth Funktion Ihres Handys ein.
3. "NGS ROLLER FLOW" suchen und wählen um die Übereinstimmung durchzuführen (zum ersten Mal oder um ein neues Gerät anzuschliessen).
4. Der Bluetooth Lautsprecher wird automatisch angeschlossen wenn Ihr Handy übereinstimmt wurde (je nach Modell und Einstellung des Handys kann es notwendig sein die Geräte manuell wieder anzuschliessen).
5. Wenn die Verbindung erfolgreich ist, erklingt ein Piepton im Lautsprecher und die blaue LED-Lampe blinkt langsam.

## MODI

### BLUETOOTH / USB / RADIO FM / SD-KARTE

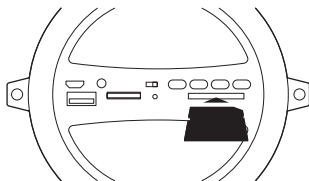
Um von einem zum anderen Modus zu wechseln, drücken Sie die Taste Mode. Wenn das Gerät nicht mit einer SD-Karte oder einem USB-Speicher verbunden ist, werden beim Drücken der Taste Mode diese Modi übersprungen.

## KONTROLLE DES BLUETOOTH LAUTSPRECHERS

1. Bei der Wiedergabe der Musik, **▶|** Taste um die Musik zu halten drücken, drücken Sie nochmal die Taste um die Musik wieder zu starten.
2. **◀◀** Im Bluetooth-Modus, können Sie diese Taste kurz drücken, um zum vorherigen Titel zurückzukehren.
3. **▶▶** Im Bluetooth-Modus können Sie diese Taste kurz drücken, um den nächsten Titel abzuspielen.
4. Verwenden Sie den Lautstärkereglern um Lauter oder Leiser zu stellen.

## MODUS FÜR SD-KARTE

1. Legen Sie die SD-Karte in den entsprechenden Slot ein.



2. Das Gerät spielt automatisch die MP3-Musik von der Karte ab.

### MODUS USB

1. Stecken Sie eine USB-Flash-Memory in den entsprechenden Slot.
2. Das Gerät wird automatisch MP3-Musik im Speicher ablegen.

### MODUS FM

1. Drücken Sie die Mode-Taste, um in den Radiobetrieb zu gelangen.
2. Drücken Sie die Taste ►■, um einen automatischen Suchdurchlauf zu starten. Die Kanäle werden automatisch abgespeichert.
3. Um von Kanal zu Kanal zu wechseln, drücken Sie einfach auf die Tasten ◀◀ und ▶▶.

**Hinweis:** Um einen besseren Empfang von Funksignalen zu erhalten, verbinden Sie das Ladekabel mit dem Micro-USB-Anschluss, wodurch Sie dieses Kabel als eine Antenne verwenden können.



**Garantie für den Akku.** Der Akku ist ein Verbrauchsteil, und als solches hat er eine Garantie für 12 Monate.



Sollten Sie dieses Produkt später einmal entsorgen müssen, beachten Sie bitte, dass elektrische Abfallprodukte nicht mit dem Hausmüll entsorgt werden dürfen. Bitte führen Sie das Produkt dem Recycling zu, sofern eine entsprechende Einrichtung (Wertstoffhof) vorhanden ist.

Fragen Sie bei Ihren Behörden vor Ort nach Möglichkeiten zum Recycling.

(Richtlinie über Elektro- und Elektronik-Altgeräte).

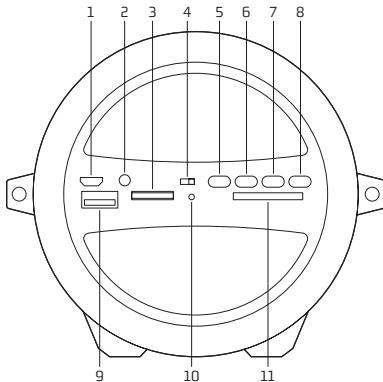


# **ROLLER FLOW**

ALTOPARLANTE BLUETOOTH PORTATILE

## PRESENTAZIONE GENERALE

- 1 Collegamento ricarica micro USB
- 2 Connettore audio Jack da 3,5 mm
- 3 Controllo del volume
- 4 Acceso/spento
- 5 Precedente
- 6 Play/Pause
- 7 Successivo
- 8 Mode
- 9 Porta USB
- 10 LED di carica e connessione
- 11 Slot SD card



### RICARICA DELL'ALTOPARLANTE BLUETOOTH

1. Collegare la presa micro USB dell'altoparlante Bluetooth alla porta USB del computer utilizzando il cavo USB.
2. Il LED di ricarica rosso si accenderà per indicare che la batteria ricaricabile è sotto carica.
3. Il LED di ricarica rosso si spegnerà quando la batteria ricaricabile si è completamente ricaricata.
4. Scollegare il cavo USB e chiudere il coperchio con giunta di gomma (10) quando si è ultimata la ricarica.

### ACCOPIAMENTO / RICONNESSIONE DELL'ALTOPARLANTE BLUETOOTH

1. Attivare l'alimentazione, sarà emesso un messaggio dall'altoparlante e un LED blu lampeggerà per indicare che il dispositivo è acceso in modo ricerca / accoppiamento / ricollegamento per stabilire l'unione.
2. Accendere adesso la funzione Bluetooth del suo telefonino.
3. Cercare "NGS ROLLER FLOW" e selezionarlo per realizzare l'accoppiamento per la prima volta o per accoppiare un nuovo dispositivo.
4. L'altoparlante Bluetooth si riconnetterà automaticamente se il suo telefonino è stato accoppiato. In base al tipo e la configurazione del telefonino, è possibile dover realizzare manualmente la riconnessione in alcuni dispositivi.
5. Se l'associazione si realizza correttamente, suonerà un segnale acustico nell'altoparlante e il LED blu lampeggerà più lentamente.

## MODALITÀ BLUETOOTH / USB / RADIO FM / SCHEDA SD

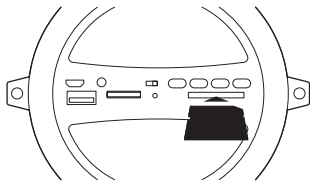
Per passare da una modalità all'altra, premere il pulsante Mode. Se il dispositivo non è collegato a una scheda SD o una memoria USB, premendo il pulsante Mode, verranno saltate queste modalità.

## CONTROLLO DELL'ALTOPARLANTE BLUETOOTH

1. Durante la riproduzione dei brani musicali, premere il tasto **▶■** per fermare la riproduzione premerlo di nuovo per riprendere.
2. **⏮** In modalità Bluetooth, se si preme brevemente questo tasto, si torna al brano precedente.
3. **⏭** In modalità Bluetooth, se si preme brevemente questo tasto, si passa al brano successivo.
4. Usare la manopola del volume per aumentarlo o diminuirlo.

## MODALITÀ SCHEDA SD

1. Inserire la scheda SD nell'alloggiamento corrispondente.



2. Il dispositivo riproduce automaticamente la musica MP3 dalla scheda.

## ISTRUZIONI D'USO

### MODALITÀ USB

1. Inserire una memoria flash USB nell'alloggiamento corrispondente.
2. Il dispositivo riproduce automaticamente la musica MP3 in memoria.

### MODALITÀ FM

1. Premere il pulsante Mode fino a selezionare la modalità Radio.
2. Premere il pulsante ►■ per avviare la ricerca automatica. I canali vengono registrati automaticamente.
3. Per passare da un canale a un altro è sufficiente premere i pulsanti ◀◀ y ▶▶ .

**Nota:** Per una migliore ricezione dei segnali radio, collegare il cavo di ricarica nell'alloggiamento micro USB, dato che questo cavo funge anche da antenna.

**Garanzia della batteria.** La batteria è un materiale di consumo e, come tale, ha una garanzia di 12 mesi.



Se in futuro dovesse essere necessario smaltire questo prodotto, si prega di notare che:

I rifiuti elettrici non devono essere smaltiti insieme ai rifiuti domestici. Riciclare in apposite strutture.

Verificare con l'Autorità locale o Rivenditore dove poter riciclare il dispositivo.

(Direttiva sullo smaltimento dei rifiuti elettrici ed elettronici)



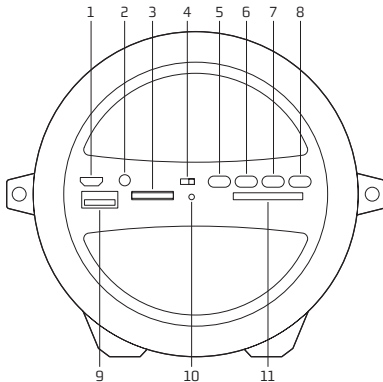
# **ROLLER FLOW**

ALTO-FALANTE BLUETOOTH PORTÁTIL



## APRESENTAÇÃO GERAL

- 1 Ligação de carregamento micro USB
- 2 Entrada áudio Jack 3,5mm
- 3 Controlo de volume
- 4 Ligado / desligado
- 5 Anterior
- 6 Reprodução / Pausa
- 7 Seguinte
- 8 Modo
- 9 Porta USB
- 10 LED de carregamento e conexão
- 11 Entrada cartão SD



## CARREGAMENTO DO REPRODUTOR BLUETOOTH

1. Ligue a tomada micro USB do reproduutor Bluetooth à porta USB do seu computador utilizando o cabo USB.
2. O LED de carregamento vermelho vai acender-se para indicar que a bateria recarregável está a ser carregada.
3. O LED de carregamento vermelho apaga-se quando a bateria recarregável estiver totalmente carregada.
4. Desligue o cabo USB e feche a tampa com junta de borracha quando tiver terminado.

## EMPARELHAMENTO / VOLTAR A LIGAR O REPRODUTOR BLUETOOTH

1. Ligue a alimentação, vai soar uma mensagem no reproduutor e acende-se o LED azul intermitente para indicar que o dispositivo está aceso e em modo busca / emparelhamento / voltar a ligar para estabelecer o emparelhamento.
2. Acenda agora a função Bluetooth de seu telemóvel.
3. Procure “NGS ROLLER FLOW” e seleccione-o para realizar o emparelhamento (pela primeira vez ou para emparelhar um novo dispositivo).
4. O reproduutor Bluetooth voltará a ligar-se automaticamente se o seu telemóvel foi emparelhado (segundo o tipo e a configuração do seu telemóvel, pode ser necessário realizar manualmente ligação de alguns dispositivos).
5. Se o emparelhamento for bem sucedido, será emitido um sinal sonoro no altifalante e o LED azul piscará mais lentamente.

## MODOS

### BLUETOOTH / USB / RÁDIO FM / CARTÃO SD

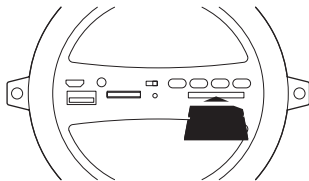
Para passar de um modo para outro, prima a tecla Mode. Se o dispositivo não tiver um cartão SD ou uma memória USB inserida, ao premir a tecla Mode irá ignorar estes modos.

## CONTROLO DO REPRODUTOR BLUETOOTH

1. Durante a reprodução de música, carregue no botão **||** para deter a música, carregue de novo para voltar a ouvi-la.
2. **⏮** No modo Bluetooth, se pressionar este botão brevemente, voltará à faixa anterior.
3. **⏭** No modo Bluetooth, se pressionar este botão brevemente, passará para a faixa seguinte.
4. Use o botão de volume para aumentá-lo ou diminuí-lo.

## MODO DE CARTÃO SD

1. Insira o cartão SD na ranhura correspondente.



2. O dispositivo reproduz automaticamente a música MP3 do cartão.

## MODO USB

1. Insira uma memória flash USB na ranhura correspondente.
2. O dispositivo reproduzirá automaticamente a música MP3 na memória.

## MODO FM

1. Pressione o botão Mode até passar ao modo Radio.
2. Prima o botão **▶||** para iniciar uma procura automática. Os canais serão gravados automaticamente.
3. Para mudar de canal, basta premir as teclas **◀◀** e **▶▶**.

**Nota:** Para uma melhor receção do sinal de rádio, ligue o cabo de carregamento na ranhura micro USB, uma vez que este cabo funciona como antena.

**Garantia da bateria.** A bateria é um consumível e, como tal, a garantia da mesma é de 12 meses.



Se a qualquer momento no futuro tiver que se desfazer deste produto, por favor note que:

Os resíduos dos produtos eléctricos não deverão ser misturados juntamente com os resíduos domésticos. Por favor recicle onde seja possível.

Verifique junto da sua Autoridade Local ou comerciante informação acerca de reciclagem.

(Directiva sobre Resíduos de Equipamento Eléctrico e Electrónico)

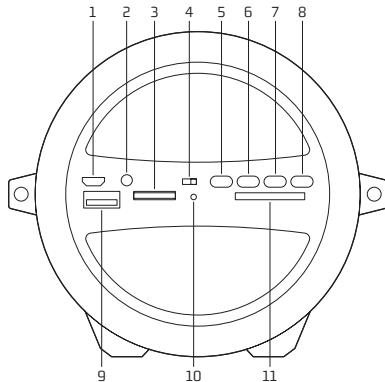


# **ROLLER FLOW**

PRZENOŚNY GŁOŚNIK BLUETOOTH

## CECHY OGÓLNE

- 1 Podłączenie ładowania micro USB
- 2 Wejście audio 3,5 mm jack
- 3 Kontrola głośności
- 4 Włączony/Wyłączony
- 5 Poprzedni
- 6 Odtwarzanie/Pauza
- 7 Następny
- 8 Tryb
- 9 Gniazdo USB
- 10 Dioda LED ładowania i podłączenia
- 11 Wejście dla kart SD



## CHARGING THE BLUETOOTH SPEAKER

1. Połącz gniazdo micro USB głośnika Bluetooth z gniazdem USB komputera za pomocą kabla USB.
2. Zapali się czerwona dioda LED, która oznacza, że bateria jest w trakcie ładowania.
3. Czerwona dioda LED zgaśnie, kiedy bateria zostanie całkowicie naładowana.
4. Odłącz kabel USB i włóż na miejsce kauczukową zaślepkę po zakończeniu ładowania.

## PAROWANIE / PONOWNE POŁĄCZENIE GŁOŚNIKA BLUETOOTH

1. Włącz zasilanie, z głośnika popłynie komunikat i zacznie migać niebieska dioda LED, która wskazuje, że urządzenie zostało włączone i jest w trybie wyszukiwania / parowania / ponownego połączenia w celu ustanowienia połączenia na nowo.
2. Włącz funkcję bluetooth w swoim telefonie komórkowym.
3. Wyszukaj "NGS ROLLER FLOW" i wybierz to urządzenie w celu sparowania go z telefonem (po raz pierwszy lub w celu sparowania nowego urządzenia).
4. Głośnik bluetooth połączy się automatycznie, jeśli wcześniej zostanie sparowany z telefonem komórkowym (w zależności od rodzaju i konfiguracji telefonu, ponowne połączenie w przypadku niektórych urządzeń musi być wykonane ręcznie).
5. Jeżeli połączenie powiedzie się, to brzmie dźwięk w głośniku, a dioda LED zacznie migać wolniej niebieskim światłem.



## TRYBY

### BLUETOOTH / LINE IN / RADIO FM / KARTA SD

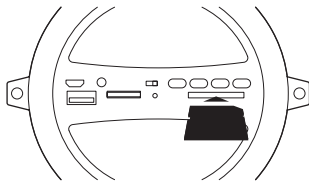
Aby przełączyć się z jednego trybu na inny naciśnij klawisz Mode. Jeśli urządzenie nie jest podłączone do karty SD lub pamięci USB, naciskając przycisk Mode, tryby te zostaną pominięte.

## OBSŁUGA GŁOŚNIKA BLUETOOTH

1. W czasie odtwarzania muzyki, naciśnij przycisk **▶▶**, aby zatrzymać muzykę; aby ponownie uruchomić odtwarzanie naciśnij ten sam przycisk.
2. **◀◀** Po szybkim naciśnięciu tego przycisku w trybie Bluetooth, nastąpi powrót do poprzedniego utworu.
3. **▶▶** Po szybkim naciśnięciu tego przycisku w trybie Bluetooth, nastąpi przejście do następnego utworu.
4. Użyj pokrętki, aby zwiększyć lub zmniejszyć głośność.

## TRYB KARTA SD

1. Włożyć kartę SD do odpowiedniego wejścia.



2. Urządzenie automatycznie odtwarza pliki muzyczne MP3 z karty.

## TRYB USB

1. Włożyć USB pamięci flash do odpowiedniego wejścia.
2. Urządzenie automatycznie odtwarza muzykę w formacie MP3 zapisaną w pamięci.

## TRYB FM

1. Naciśnij przycisk Mode, aby przełączyć w tryb radia.
2. Naciśnij przycisk ►►, aby rozpocząć automatyczne wyszukiwanie. Kanały są rejestrowane automatycznie.
3. Aby przejść z jednego kanału do następnego wystarczy nacisnąć klawisze ◀◀ i ►►.

**Uwagi:** Dla lepszego odbioru sygnałów radiowych podłącz kabel do ładowania do wejścia micro USB, ponieważ spełnia on również funkcję anteny.

**Gwarancja baterii:** Akumulator jest materiałem eksploatacyjnym i jako takiemu, zapewnia się 12 miesięcy gwarancji.



Jeżeli w przyszłości zajdzie potrzeba utylizacji niniejszego produktu należy pamiętać, że:

Zużyte urządzenia elektryczne i elektroniczne nie mogą być wyrzucane wraz z innymi odpadami pochodzącymi z gospodarstwa domowego. Tego typu urządzenia należy przekazać do punktu składowania zużytych urządzeń elektrycznych i elektronicznych.

Informacje na temat punktów składowania można uzyskać od miejscowych władz i u sprzedawcy.

(Dyrektywa WEEE w sprawie zużytego sprzętu elektrycznego i elektronicznego)

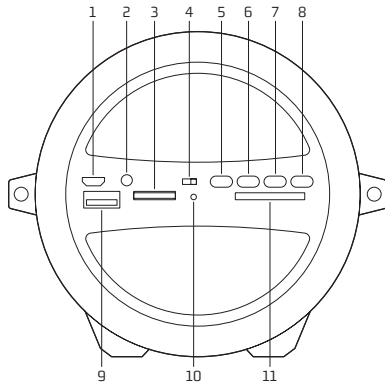


# ROLLER FLOW

DRAAGBAARE BLUETOOTH-LUIDSPREKER

## ALGEMENE PRESENTATIE

- 1 Micro USB-oplaadverbinding
- 2 3,5 mm Jack audio-ingang
- 3 Volumeregeling
- 4 Aan/uit
- 5 Vorige
- 6 Afspelen/pauze
- 7 Volgende
- 8 Modus
- 9 USB-poort
- 10 Laad- en verbindings-led
- 11 SD-kaart invoer



### DE BLUETOOTH-LUIDSPREKER LADEN

1. Verbind de micro USB-aansluiting van de Bluetooth-luidspreker met de USB-poort van de computer met behulp van de USB-kabel.
2. Het rode led-oplaadlampje gaat branden om aan te geven dat de oplaadbare batterij wordt opgeladen.
3. Het rode led-oplaadlampje gaat uit wanneer de oplaadbare batterij volledig is opgeladen.
4. Koppel de USB-kabel los.

### DE BLUETOOTH-LUIDSPREKER KOPPELEN / OPNIEUW AANSLUITEN

1. Zet de schakelaar in de ON-positie; er klinkt een bericht op de luidspreker en de knipperende blauwe led licht op om aan te geven dat het apparaat is ingeschakeld en in deodus zoeken/koppelen/opnieuw verbinden om de koppeling tot stand te brengen.
2. Schakel nu de Bluetooth-functie van uw mobiele telefoon in.
3. Zoek naar "NGS ROLLER FLOW" en selecteer deze om de koppeling uit te voeren (voor de eerste keer of om een nieuw apparaat te koppelen).
4. De Bluetooth-luidspreker zal automatisch opnieuw verbinding maken als uw mobiele telefoon gekoppeld is (afhankelijk van het type en de configuratie van de mobiele telefoon is op sommige apparaten een handmatige verbinding vereist).
5. Als het koppelen gelukt is, klinkt er een piep in de luidspreker en knippert de blauwe led langzamer.

## MODI

### BLUETOOTH / USB / RADIO FM / SD-KAART

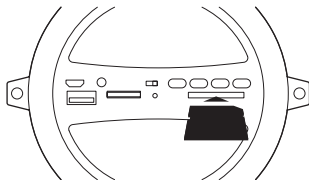
Om van de ene modus naar de andere over te schakelen, drukt u op de Mode-toets. Als er geen SD-kaart of USB-geheugen op het apparaat is aangesloten, kunt u deze modi overslaan door op de Mode-toets te drukken..

## CONTROLE VAN DE BLUETOOTH-LUIDSPREKER

1. Druk tijdens het afspelen van muziek op de **■**-toets om de muziek te stoppen en druk opnieuw om de muziek te hervatten.
2. **◀◀** Als u in de Bluetooth-modus kort op deze toets drukt, keert u terug naar het vorige nummer.
3. **▶▶** Als u in de Bluetooth-modus kort op deze toets drukt, gaat u naar het volgende nummer.
4. Gebruik de volumeregelaar om het volume te verhogen of te verlagen.

## SD-KAART-MODUS

1. Steek de SD-kaart in de overeenkomstige sleuf.



2. Het apparaat speelt automatisch de MP3-muziek van de kaart af.

### USB-MODUS

1. Steek een USB-flashgeheugen in de overeenkomstige sleuf.
2. Het apparaat zal automatisch MP3-muziek in het geheugen afspelen.

### FM-MODUS

1. Druk op de Mode-toets totdat u de radiomodus opent.
2. Druk op de ►||-toets om een automatische zoekopdracht te starten. De kanalen worden automatisch opgenomen.
3. Om van het ene kanaal naar het andere te schakelen, drukt u gewoon op de ◀◀- en ▶▶-toetsen.

**Opmerking:** Voor een betere ontvangst van het radiosignaal, sluit u de oplaadkabel aan op de micro USB-poort, aangezien deze kabel tegelijkertijd als antenne fungeert.



**Batterijgarantie.** De batterij is een verbruiksartikel en als zodanig is de garantie ervan 12 maanden.



Indien u dit product in de toekomst wilt afdanken, dan moet u er rekening mee houden dat:

elektrische producten niet bij het huishoudelijk afval mogen geplaatst worden. Recyclen in de beschikbare installaties.

Raadpleeg de lokale autoriteiten of dealer voor instructies over recycling.

(Richtlijn betreffende de verwijdering van elektrische en elektronische apparatuur)

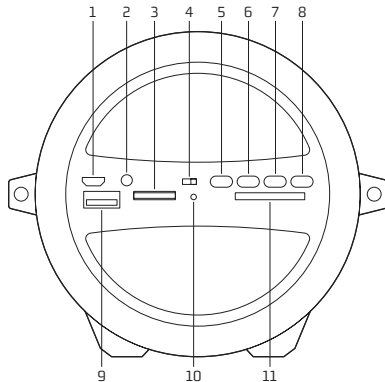


# **ROLLER FLOW**

PŘENOSNÝ REPRODUKTOR BLUETOOTH

## OBEČNÁ PREZENTACE

- 1 Připojení micro nabíjení USB
- 2 Vstup audio jack 3,5 mm
- 3 Ovládání hlasitosti
- 4 On / Off
- 5 Předchozí
- 6 Play / pauza
- 7 Další
- 8 Režim
- 9 USB port
- 10 Kontrolka nabíjení a připojení
- 11 Vstup SD karty



### NABÍJENÍ REPRODUKTORU BLUETOOTH

1. Připojte USB Micro Bluetooth reproduktor do USB portu počítače pomocí USB kabelu.
2. Červená LED dioda svítí, dobíjecí baterie se nabíjí.
3. Červená LED zhasne, když je dobíjecí baterie plně nabitá.
4. Odpojte USB kabel.

### SPÁROVÁNÍ / OPĚTOVNÉ PŘIPOJENÍ REPRODUKTORU BLUETOOTH

1. Spínač přepněte na ON, na reproduktoru zazní oznámení a objeví se blikající modré světlo, což znamená, že je přístroj v režimu vyhledávání / párování / opětovného připojení za účelem navázání spojení.
2. Nyní zapněte funkci Bluetooth na svém mobilním telefonu.
3. Vyhledejte funkci "NGS ROLLER FLOW MINI" a vyberte ji pro spárování (při prvním použití nebo spárování nového přístroje).
4. Reproduktor Bluetooth se připojí automaticky, pokud byl mobilní telefon spárován (v závislosti na typu a konfiguraci mobilního telefonu budete muset na některých zařízeních ručně provést opětovné připojení).
5. Je-li spárování úspěšné, ozve se pípnutí a modrá světlo začne blikat pomaleji.

## REŽIMY

### BLUETOOTH / USB / FM RADIO / SD KARTA

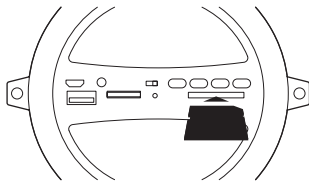
Chcete-li přepnout z jednoho režimu do jiného, stiskněte tlačítko Mode. Pokud vaše zařízení není připojeno k paměti SD karty nebo USB, stisknutím tlačítka Mode tyto režimy přeskočíte.

## OVLÁDÁNÍ REPRODUKTORU BLUETOOTH

1. Během přehrávání hudby stiskněte tlačítko **||** pro zastavení hudby, a stiskněte znovu pro pokračování.
2. **⏮** V režimu Bluetooth, krátkým stisknutím tohoto tlačítka se vrátíte na předchozí skladbu.
3. **⏭** V režimu Bluetooth, krátkým stisknutím tohoto tlačítka přepnete na následující skladbu.
4. Hlasitost zvýšíte nebo snížíte pomocí kolečka hlasitosti.

## REŽIM SD KARTA

1. Vložte SD kartu do příslušného slotu.



2. Zařízení začne automaticky přehrávat hudbu ve formátu MP3 z paměťové karty.

### REŽIM USB

1. Vložte USB disk do příslušného slotu.
2. Přístroj začne automaticky přehrávat hudbu ve formátu MP3 z paměti.

### REŽIM FM

1. Pro přepnutí do režimu Radio stiskněte tlačítko Režim.
2. Stiskněte tlačítko ►► pro spuštění automatického vyhledávání. Tyto kanály budou nahrávány automaticky.
3. Chcete-li přepínat kanály, stačí stisknout klávesy ◀◀ a ►►.

**Poznámka:** Pro lepší příjem rozhlasového signálu připojte nabíjecí kabel do micro USB slotu, a pak bude kabel fungovat jako anténa.

**Záruka baterie.** Baterie je spotřební produkt a jako takový má záruku 12 měsíců.



Pokud bude tento výrobek třeba v budoucnu zlikvidovat, upozorňujeme, že: Elektrické produkty nesmí být likvidovány společně s komunálním odpadem. Je třeba je recyklovat v příslušných zařízeních.

Pro pokyny k recyklaci se obraťte na místní úřady nebo na prodejce.

(Směrnice o likvidaci elektrických a elektronických zařízení)



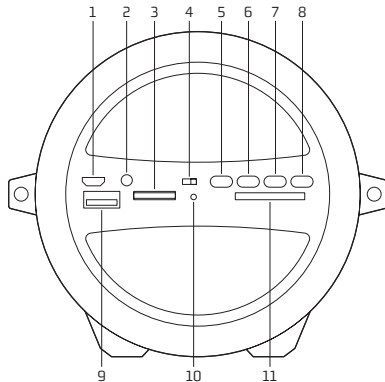
# **ROLLER FLOW**

PRENOSNÝ BLUETOOTH REPRODUKTOR



## VŠEOBECNÁ PREZENTÁCIA

- 1 Nabíjací konektor micro USB
- 2 Audio vstup pre 3,5 mm jack
- 3 Ovládanie hlasitosti
- 4 Zapnutie/vypnutie
- 5 Predchádzajúce
- 6 Prehrať/pauza
- 7 Nasledujúce
- 8 Režim
- 9 USB port
- 10 LED nabíjania a pripojenia
- 11 Vstup pre SD kartu



### NABÍJANIE BLUETOOTH REPRODUKTORU

1. Pripojte micro USB konektor Bluetooth reproduktoru do USB portu počítača pomocou USB kábla.
2. Objaví sa červené LED svetlo nabíjania, ktoré indikuje, že batéria sa nabíja.
3. Červené LED svetlo nabíjania zhasne, keď batéria je plne nabitá.
4. Odpojte USB kábel.

### PÁROVANIE / OPĀTOVNÉ PRIPOJENIE BLUETOOTH REPRODUKTORU

1. Stlačte vypínač do polohy ON, z reproduktoru budete počuť zvukový signál a zobrazí sa modrý LED indikátor, ktorý oznamuje, že zariadenie je zapnuté a je v režime vyhľadávania / párovania / opätovného pripojenia.
2. Teraz zapnite funkciu Bluetooth na svojom mobilnom telefóne.
3. Vyhľadajte a zvolte "NGS ROLLER FLOW", aby ste mohli vykonať párovanie (po prvý raz alebo ak chcete spárovať nové zariadenie).
4. Ak váš mobilný telefón bol spárovaný, Bluetooth reproduktor sa automaticky znovu pripojí (v závislosti od typu a konfigurácie mobilného telefónu môže byť na niektorých zariadeniach potrebné manuálne vykonať opätovné pripojenie).
5. Ak je párovanie úspešné, z reproduktoru sa ozve pípnutie a modrý LED indikátor bude blikať pomalšie.

## REŽIMY

### BLUETOOTH / USB / FM RÁDIO / SD KARTA

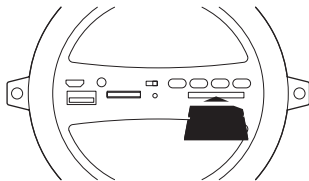
Ak chcete prepnúť z jedného režimu do druhého, stlačte tlačidlo Režim. Ak do zariadenia nie je vložená SD karta alebo USB pamäť, stlačením tlačidla Režim sa budú tieto režimy ignorovať.

## OVLÁDANIE BLUETOOTH REPRODUKTORU

1. Ak chcete počas prehrávania hudbu pozastaviť, stlačte tlačidlo **||**, opätovne ho stlačte pre jej spustenie.
2. **⏮** ak stlačíte krátko toto tlačidlo v režime Bluetooth, vrátite sa na predchádzajúcu skladbu.
3. **⏭** ak stlačíte krátko toto tlačidlo v režime Bluetooth, prejdete na ďalšiu skladbu.
4. Použite tlačidlo hlasitosti pre jej zvýšenie alebo zníženie.

## REŽIM SD KARTY

1. SD kartu vložte do príslušného slotu.



2. Prístroj automaticky prehrá MP3 hudbu v pamäti karty.

### REŽIM USB

1. Vložte USB zariadenie do príslušného slotu.
2. Prístroj automaticky prehrá MP3 hudbu v pamäti.

### FM REŽIM

1. Stlačte tlačidlo Režim pre prepnutie do režimu Rádio.
2. Stlačte tlačidlo ►■ pre spustenie automatického vyhľadávania. Kanály sa zaznamenajú automaticky.
3. Pre pohyb medzi kanálmi jednoducho stlačte tlačidlá ◀◀ a ▶▶.

**Poznámka:** Pre lepší príjem rádiového signálu pripojte nabíjací kábel do micro USB slotu, pretože tento kábel môže fungovať ako anténa.

**Záruka batérie.** Batéria je spotrebný materiál, a preto záruka je 12 mesiacov.



Ak v budúcnosti budete musieť tento produkt vyhodiť, vezmite prosím na vedomie, že:

Odpad z elektronických výrobkov sa nesmie likvidovať s domovým odpadom. Recyklujte ho v dostupných zariadeniach.

Informujte sa u miestnych úradov alebo u predajcu a požiadajte o pokyny na recykláciu.

(Smernica o likvidácii elektrických a elektronických zariadení)

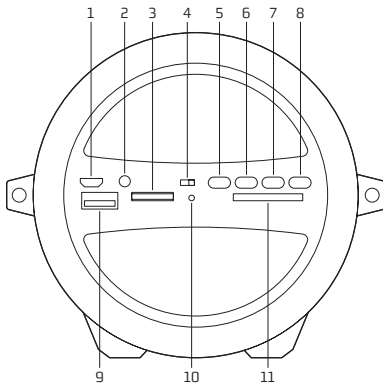


# **ROLLER FLOW**

ΦΟΡΗΤΟ ΗΧΕΙΟ BLUETOOTH

## ΕΠΙΣΚΟΠΗΣΗ

- 1 Σύνδεση φόρτισης micro USB
- 2 3,5mm ακουστικό εισόδου
- 3 Κουμπί έντασης
- 4 Ενεργοποίηση /απενεργοποίηση
- 5 Προηγούμενο
- 6 Αναπαραγωγή / Παύση
- 7 Επόμενο
- 8 Λειτουργία
- 9 Θύρα USB
- 10 LED φόρτισης και σύνδεσης
- 11 Είσοδος κάρτας SD



## ΦΟΡΤΙΣΗ ΤΟΥ ΗΧΕΙΟΥ BLUETOOTH

1. Συνδέστε την υποδοχή micro USB του ηχείου Bluetooth στη θύρα USB του υπολογιστή σας χρησιμοποιώντας το καλώδιο USB.
2. Η κόκκινη λυχνία φόρτισης LED ανάβει για να δείξει ότι η επαναφορτιζόμενη μπαταρία φορτίζεται.
3. Η κόκκινη λυχνία LED φόρτισης σβήνει όταν η επαναφορτιζόμενη μπαταρία είναι πλήρως φορτισμένη.
4. Αποσυνδέστε το καλώδιο USB και κλείστε το καπάκι με τον ελαστικό σύνδεσμο στεγανοποίησης (10) όταν τελειώσετε.

## ΣΥΓΧΡΟΝΙΣΜΟΣ / ΕΠΑΝΑΣΥΝΔΕΣΗ ΗΧΕΙΟΥ BLUETOOTH

1. Ενεργοποιήστε την ισχύ. Ακούγεται ένα ηχητικό μήνυμα από το ηχείο και αναβοσβήνει η μπλε λυχνία LED για να δείξει ότι η συσκευή είναι ενεργοποιημένη και βρίσκεται σε λειτουργία αναζήτησης / συγχρονισμού / επανασύνδεσης για τη δημιουργία σύνδεσης.
2. Τώρα ενεργοποιήστε τη λειτουργία Bluetooth του κινητού σας τηλεφώνου.
3. Πραγματοποιήστε αναζήτηση για το "NGS ROLLER FLOW" και επιλέξτε το για να πραγματοποιηθεί ο συγχρονισμός (για πρώτη φορά ή για να συγχρονίσετε μια νέα συσκευή).
4. Το ηχείο Bluetooth θα επανασυνδεθεί αυτόματα αν το κινητό σας τηλέφωνο έχει συγχρονιστεί (ανάλογα με τον τύπο και τις ρυθμίσεις του κινητού τηλεφώνου, ενδέχεται σε ορισμένες συσκευές να πρέπει να εκτελέσετε χειροκίνητα την επανασύνδεση).
5. Αν η σύνδεση είναι επιτυχής, ακούγεται ένα ηχητικό σήμα στο ηχείο και το μπλε LED αναβοσβήνει αργά.



## ΛΕΙΤΟΥΡΓΙΕΣ

### BLUETOOTH / USB / ΡΑΔΙΟΦΩΝΟ FM / ΚΑΡΤΑ SD

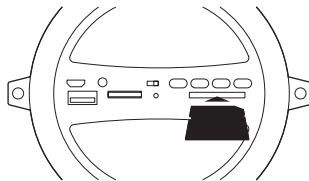
Για να μεταβείτε από τη μία λειτουργία στην άλλη πατήστε το πλήκτρο Mode. Εάν η συσκευή δεν είναι συνδεδεμένη με κάρτα SD ή με κάρτα μνήμης USB, πατώντας το πλήκτρο Mode, θα παρακάμψετε αυτές τις λειτουργίες.

## ΧΕΙΡΙΣΜΟΣ ΤΟΥ ΗΧΕΙΟΥ BLUETOOTH

1. Κατά τη διάρκεια της αναπαραγωγής μουσικής, πατήστε το πλήκτρο **▶||** για να σταματήσει η μουσική, πατήστε ξανά για να συνεχίσετε.
2. **◀◀** Σε λειτουργία Bluetooth, αν πατήσετε αυτό το κουμπί για λίγο, θα επιστρέψετε στο προηγούμενο κομμάτι.
3. **▶▶** Σε λειτουργία Bluetooth, αν πατήσετε αυτό το κουμπί για λίγο, μετακινείται στο επόμενο κομμάτι.
4. Χρησιμοποιήστε το κουμπί έντασης για να αυξήσετε ή να μειώσετε.

## ΛΕΙΤΟΥΡΓΙΑ ΚΑΡΤΑΣ SD

1. Τοποθετήστε την κάρτα SD στη κατάλληλη υποδοχή.



2. Η συσκευή θα αναπαράγει αυτόματα την μουσική MP3 στην κάρτα.

## ΛΕΙΤΟΥΡΓΙΑ USB

1. Τοποθετήστε ένα USB φλας (flash) μνήμης στη κατάλληλη σχετική υποδοχή.
2. Η συσκευή θα αναπαράγει (παίξει) αυτόματα τη μουσική MP3 στη μνήμη.

## ΛΕΙΤΟΥΡΓΙΑ FM

1. Πατήστε το κουμπί Mode για να μεταβείτε σε λειτουργία ραδιοφώνου.
2. Πατήστε το πλήκτρο ►► για να ξεκινήσετε την αυτόματη αναζήτηση. Τα κανάλια καταχωρούνται αυτόματα.
3. Για να μετακινηθείτε από κανάλι σε κανάλι, πατήστε απλά τα πλήκτρα ◀◀ και ▶▶ .

**Σημείωση:** Για την καλύτερη λήψη των ραδιοφωνικών σημάτων, συνδέστε το καλώδιο φόρτισης στην υποδοχή micro USB, διότι το καλώδιο αυτό μπορεί να λειτουργεί και σαν καλώδιο κεραίας.

**Εγγύηση μπαταρίας:** Η μπαταρία είναι αναλώσιμη, και ως τέτοια, η παρεχόμενη εγγύηση είναι για 12 μήνες.

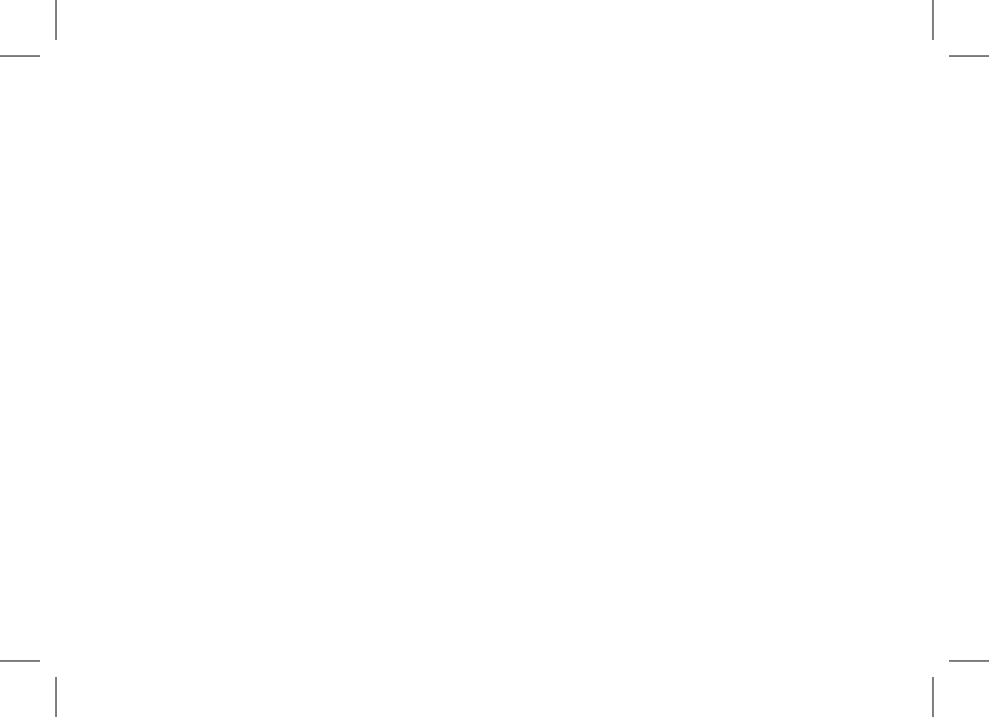


Αν στο μέλλον παραστεί η ανάγκη απόρριψης του προϊόντος, λάβετε υπόψη:

Πως τα απόβλητα ηλεκτρονικών προϊόντων δεν επιτρέπεται να απορρίπτονται μαζί με τα οικιακά απορρίμματα. Ανακυκλώστε το στις διαθέσιμες εγκαταστάσεις.

Αποταθείτε στις αρμόδιες Τοπικές Αρχές ή στον εμπορικό αντιπρόσωπο για πληροφορίες σχετικά με την ανακύκλωση.

(Οδηγία περί απόρριψης Ηλεκτρονικών και Ηλεκτρικών Συσκευιών)







**TECHNICAL SUPPORT:** [WWW.NGS.EU/SUPPORT](http://WWW.NGS.EU/SUPPORT)

[WWW.NGS.EU](http://WWW.NGS.EU)