

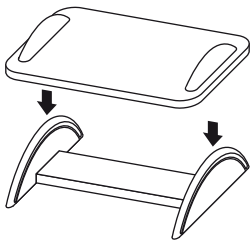
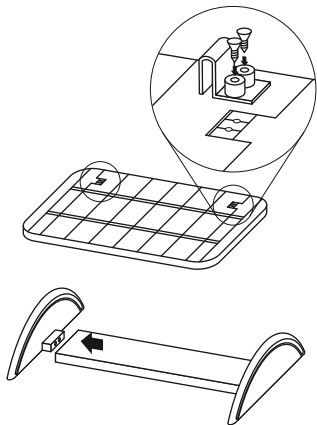


ergonomic &
adjustable foot support

FOOTREST

USER'S MANUAL

MANUEL DE L'UTILISATEUR / MANUAL DE USUARIO / GEBRUIKERSHANDLEIDING
ISTRUZIONI D'USO / MANUAL DO UTILIZADOR / PODRĘCZNIK UŻYTKOWNIKA
ΟΔΗΓΙΕΣ ΧΡΗΣΗΣ



ergonomic &
adjustable foot support
FOOTREST