

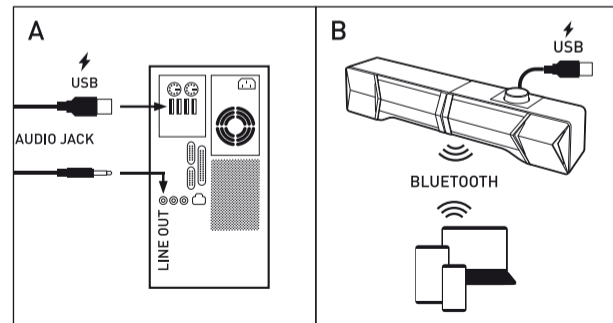
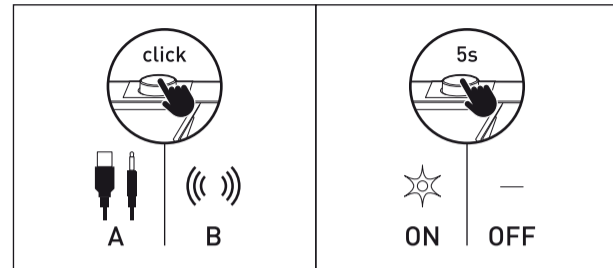
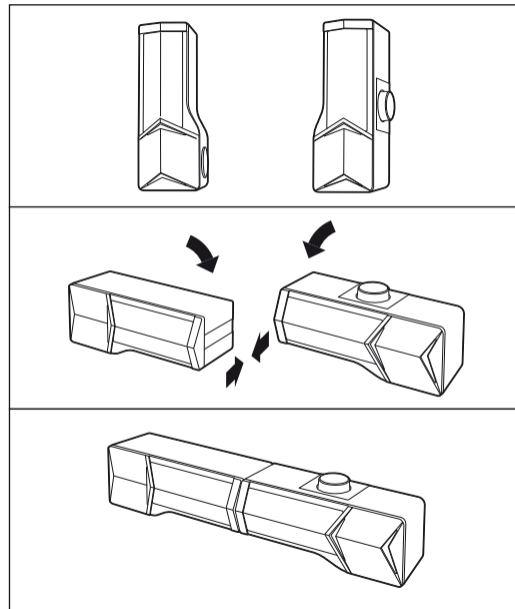
INSTALLATION GUIDE

GUIDE D'INSTALLATION / GUÍA DE INSTALACIÓN / INSTALLATION ANLEITUNG
GUIDA DELL'INSTALLAZIONE / GUIA DE INSTALAÇÃO / SPOSOB INSTALACJI
INSTALLATIE GIDS / INSTALAČNÍ PRŮVODCE / INSTALAČNÁ PRÍRUČKA
ΟΔΗΓΟΣ ΕΓΚΑΤΑΣΤΑΣΗΣ / TELEPÍTÉSI ÚTMUTATÓ / VODNIK ZA NAMESTITVEV
INSTALLERINGSVEILEDNING / ASENNUSOHJE / INSTALLATIONSGUIDE
INSTALLERINGSGUIDEL / DIEGIMO INSTRUKCIJA

GSX-B1200

GAMING CONVERTIBLE LED LIGHTS
2.0 SOUND BAR

NGS



DECLARATION OF CONFORMITY DECLARACIÓN DE CONFORMIDAD

WE, AUTHORIZED REPRESENTATIVE, **LURBE GRUP S.A**, SAN SEBASTIÁN, SPAIN, DECLARE UNDER OUR SOLE RESPONSIBILITY THAT THE FOLLOWING PRODUCT:

LURBE GRUP S.A, SAN SEBASTIÁN, ESPAÑA, DECLARA BAJO SU EXCLUSIVA RESPONSABILIDAD LA CONFORMIDAD DEL PRODUCTO:

NGS: **SPEAKERS NGS** / MODEL: **GSX-B1200**

NGS: **ALTAVOCES NGS** / MODELO: **GSX-B1200**

HAS BEEN TESTED AND FOUND IN CONFORMITY WITH THE FOLLOWING HARMONIZED EUROPEAN STANDARDS:

HA SIDO TESTADO EN CONFORMIDAD CON LAS SIGUIENTES NORMAS STANDARD EUROPEAS ARMONIZADAS:

EN 62479:2010	ETSI EN 300 328 V2.2.2 (2019-07)	IEC 62321-3-1:2013
EN 50663:2017	ETSI EN 301 489-1 V2.2.3 (2019-11)	IEC 62321-5:2013
EN 55032:2015/A11:2020	ETSI EN 301 489-17 V3.2.4 (2020-09)	IEC 62321-4:2013/AMD 1:2017
EN 55035:2017/A11:2020	IEC 62368-1:2018	IEC 62321-7-1:2015
EN 62368-1:2014+A11:2017	EN IEC 62368-1:2020+A11:2020	IEC 62321-7-2:2017
		IEC 62321-6:2015
		IEC 62321-8:2017

AND THEREFORE COMPLY WITH THE ESSENTIAL REQUIREMENTS AND PROVISIONS OF THE FOLLOWING DIRECTIVES OF THE EUROPEAN PARLIAMENT AND EUROPEAN COUNCIL:

Y, POR LO TANTO, CUMPLE CON LOS REQUERIMIENTOS Y PROVISIONES DE LAS SIGUIENTES DIRECTIVAS DEL PARLAMENTO EUROPEO:

ELECTROMAGNETIC COMPATIBILITY DIRECTIVE (EMC) 2014/30/EU

ROHS DIRECTIVE 2011/65/EU & (EU) 2015/863

DIRECTIVA DE COMPATIBILIDAD ELECTROMAGNÉTICA (EMC) 2014/30/EU

DIRECTIVA ROHS 2011/65/EU & (EU) 2015/863

AUTHORIZED REPRESENTATIVE: **LURBE GRUP S.A**

REPRESENTANTE AUTORIZADO: **PORTUETXE 27**

20018 SAN SEBASTIÁN (GUIPÚZCOA)

SPAIN

SAN SEBASTIÁN, FEBRUARY 15TH, 2023

SAN SEBASTIÁN, 15 DE FEBRERO DE 2023

SIGNED

FIRMADO

CHRISTIAN FALCÓN

PRODUCT MANAGER



Technical support: www.ngs.eu/support

www.ngs.eu

DÉCLARATION DE CONFORMITÉ DECLARAÇÃO DE CONFORMIDADE

LURBE GRUP S.A, SAN SEBASTIÁN, ESPAGNE, SOUS SA RESPONSABILITÉ EXCLUSIVE, CERTIFIE LA CONFORMITÉ DU PRODUIT:

LURBE GRUP S.A, SAN SEBASTIÁN, ESPAÑA, DECLARA SOB A SUA EXCLUSIVA RESPONSABILIDADE A CONFORMIDADE DO PRODUTO:

NGS: **HAUT-PARLEURS NGS** / MODÈLE: **GSX-B1200**

NGS: **ALTO-FALANTES NGS** / MODELO: **GSX-B1200**

A ÉTÉ TESTÉ CONFORMÉMENT AUX NORMES STANDARD EUROPÉENNES HARMONISÉES SUIVANTES:

FOI TESTADO EM CONFORMIDADE COM AS SEGUINTE NORMAS STANDARD EUROPEIAS HARMONIZADAS:

EN 62479:2010	ETSI EN 300 328 V2.2.2 (2019-07)	IEC 62321-3-1:2013
EN 50663:2017	ETSI EN 301 489-1 V2.2.3 (2019-11)	IEC 62321-5:2013
EN 55032:2015/A11:2020	ETSI EN 301 489-17 V3.2.4 (2020-09)	IEC 62321-4:2013/AMD 1:2017
EN 55035:2017/A11:2020	IEC 62368-1:2018	IEC 62321-7-1:2015
EN 62368-1:2014+A11:2017	EN IEC 62368-1:2020+A11:2020	IEC 62321-7-2:2017
		IEC 62321-6:2015
		IEC 62321-8:2017

ET RESPECTE DONC LES EXIGENCES ET LES DISPOSITIONS DES DIRECTIVES SUIVANTES DU PARLEMENT EUROPÉEN:

E, POR CONSEQUENTE, CUMPRE COM OS REQUISITOS E PROVIÇÕES DAS SEGUINTE DIRECTIVAS DO PARLAMENTO EUROPEU:

DIRECTIVE DE COMPATIBILITÉ ÉLECTROMAGNÉTIQUE (EMC) 2014/30/EU

DIRECTIVE ROHS 2011/65/EU & (EU) 2015/863

DIRECTIVA DE COMPATIBILIDADE ELECTROMAGNÉTICA (EMC) 2014/30/EU

DIRECTIVA ROHS 2011/65/EU & (EU) 2015/863

REPRÉSENTANT AUTORISÉ: **LURBE GRUP S.A**

REPRESENTANTE AUTORIZADO: **PORTUETXE 27**

20018 SAN SEBASTIÁN (GUIPÚZCOA)

SPAIN

SAN SEBASTIÁN, LE 15 FÉVRIER 2023

SAN SEBASTIÁN, 15 DE FEVEREIRO DE 2023

SIGNÉ

ASSINADO

CHRISTIAN FALCÓN

PRODUCT MANAGER

