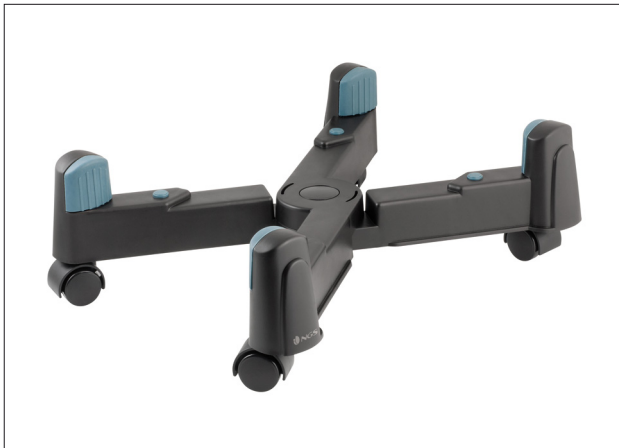


# PC Transfer



**Referencia:** PC Transfer

## Descripción

- Soporte para CPU con ruedas, de anchura ajustable hasta 25 cm
- Base de plástico
- Ruedas para facilitar su transporte
- Almohadillas protectoras para evitar el roce con la CPU

## Contenido del embalaje

- PC Transfer
- Guía de instalación
- Tarjeta de garantía de 2 años

## Información logística

	Ancho	Alto	Fondo	Peso
<b>Caja Externa</b>	430 mm	280 mm	220 mm	g
<b>Embalaje</b>	103 mm	417 mm	86 mm	g
<b>Producto</b>	98 mm	116 mm	408 mm	g

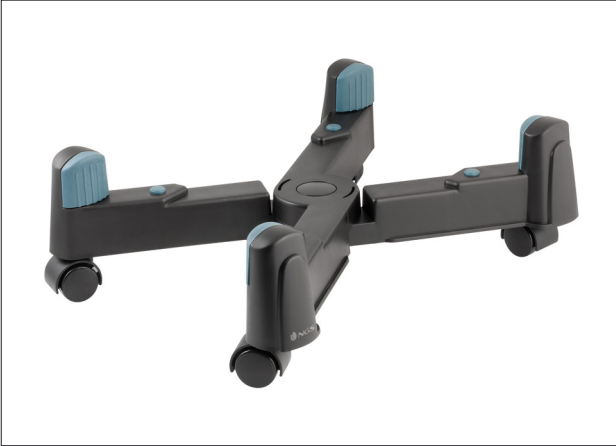
Unidades por pallet	Unidades por caja	Cajas por pallet	Cajas de base	Cajas de altura
210	6	35	7	5

**Código de Barras embalaje:** 8435430613261

**Código de Barras caja externa:** 8435430613278

# PC Transfer

## Fotos del producto



## Fotos del embalaje

