



GHX-600

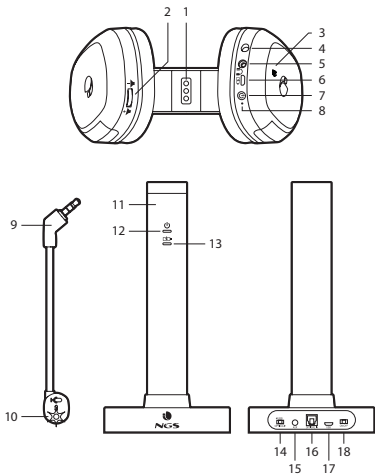


USER'S MANUAL

ENGLISH | FRANÇAIS | ESPAÑOL | DEUTSCH | ITALIANO | PORTUGUÊS | POLSKI | NEDERLANDS
ČEŠTINA | SLOVENČINA | ΕΛΛΗΝΙΚΑ | MAGYAR | NORSK | SUOMI | SVENSKA | DANSK | LIETUVIŲ



WWW.NGS.EU



ENGLISH

- 1 Pogopin for charging
- 2 Volume control
- 3 Microphone mute / pairing
- 4 Detachable microphone input
- 5 3.5mm aux input
- 6 Micro USB for charging
- 7 Power & backlight button
- 8 LED indicator
- 9 Detachable microphone
- 10 Microphone activation LED light
- 11 Wireless transmitter & charging base
- 12 Power LED indicator
- 13 Charging LED indicator
- 14 A/D input switch
- 15 3.5mm aux input
- 16 Optical input
- 17 Micro USB for charging & data
- 18 Power switch

FRANÇAIS

- 1 Broche Pogo pour la charge
- 2 Contrôle du volume
- 3 Mise en sourdine / couplage du microphone
- 4 Entrée microphone détachable
- 5 Entrée auxiliaire 3.5mm
- 6 Micro USB pour le chargement
- 7 Bouton d'alimentation et de rétroéclairage
- 8 Indicateur LED
- 9 Microphone détachable
- 10 Lumière LED d'activation du microphone
- 11 Transmetteur sans fil et base de charge
- 12 Voyant LED d'alimentation
- 13 Indicateur LED de charge
- 14 Commutateur d'entrée A/N
- 15 Entrée auxiliaire 3.5mm
- 16 Entrée optique
- 17 Micro USB pour la charge et les données
- 18 Interrupteur d'alimentation

ESPAÑOL

- 1 Clavija tipo pin para carga
- 2 Control de volumen
- 3 Silenciar micrófono / vincular
- 4 Entrada de micrófono desmontable
- 5 Entrada auxiliar de 3,5 mm
- 6 Micro USB para carga
- 7 Botón de encendido y luz de fondo
- 8 Indicador LED
- 9 Micrófono desmontable
- 10 Luz LED de activación de micrófono
- 11 Transmisor inalámbrico y base de carga
- 12 Indicador LED de encendido
- 13 Indicador LED de carga
- 14 Interruptor de entrada A/D
- 15 Entrada auxiliar de 3,5 mm
- 16 Entrada óptica
- 17 Micro USB para carga y datos
- 18 Interruptor de encendido

DEUTSCH

- 1 Lade-Pogopin
- 2 Lautstärkeregler
- 3 Mikrofön Stummschaltung / Kopplung
- 4 Abnehmbarer Mikrofonneingang
- 5 3,5-mm-Aux-Eingang
- 6 Micro-USB zum Aufladen
- 7 Einschalttaste und Hintergrundbeleuchtung
- 8 LED-Anzeige
- 9 Abnehmbares Mikrofön
- 10 LED-Licht bei Mikrofonaktivierung
- 11 Drahtloser Sender & Ladestation
- 12 Power-LED-Anzeige
- 13 Lade-LED-Anzeige
- 14 A/D-Eingangsschalter
- 15 3,5-mm-Aux-Eingang
- 16 Optischer Eingang
- 17 Micro-USB zum Aufladen & für die Datenübertragung
- 18 Netzschalter

ITALIANO

- 1 Perno pogo per la ricarica
- 2 Controllo del volume
- 3 Microfön con funzione mute / abbinamento
- 4 Ingresso microfön staccabile
- 5 Ingresso aux da 3,5 mm
- 6 Micro USB per la ricarica
- 7 Pulsante di accensione e retroilluminazione
- 8 Indicatore LED
- 9 Microfön staccabile
- 10 Luce LED di attivazione del microfön
- 11 Trasmettitore wireless e base di ricarica
- 12 Indicatore LED di alimentazione
- 13 Indicatore LED di ricarica
- 14 Interruttore ingresso A/D
- 15 Ingresso aux da 3,5 mm
- 16 Ingresso ottico
- 17 Micro USB per ricarica e dati
- 18 Interruttore di alimentazione

PORTUGUÊS

- 1 Pogopin para carregamento
- 2 Controlo de volume
- 3 Desativar microfön/ emparelhamento
- 4 Entrada de microfön amovível
- 5 Entrada aux de 3,5 mm
- 6 Micro USB para carregamento
- 7 Botão de alimentação e retroiluminação
- 8 Indicador LED
- 9 Microfön amovível
- 10 Luz LED de ativação do microfön
- 11 Transmissor sem fios e base de carregamento
- 12 Indicador LED de alimentação
- 13 Indicador LED carregamento
- 14 Botão de entrada A/D
- 15 Entrada aux de 3,5 mm
- 16 Entrada ótica
- 17 Micro USB para carregamento e dados
- 18 Botão de alimentação

POLSKI

- 1 Ładowanie przez pogo pin.
- 2 Regulacja głośności
- 3 Opcja wyciszenia / parowania mikrofonu
- 4 Opcja odłączania wejścia mikrofonu
- 5 Wejście typu jack 3,5mm aux
- 6 Ładowanie przez mikro USB
- 7 Przycisk zasilania i oświetlenia
- 8 Wskaźniki LED
- 9 Odłączany mikrofon
- 10 Dioda LED sygnalizujące aktywację mikrofonu
- 11 Bezprzewodowy przekaźnik i baza ładowarki
- 12 Wskaźnik LED sygnalizujący włączone zasilanie
- 13 Wskaźnik LED sygnalizujący ładowanie
- 14 Włącznik wejścia A/D
- 15 Wejście typu jack 3,5mm aux
- 16 Wejście optyczne
- 17 Ładowanie i wgrywanie danych przez mikro USB
- 18 Włącznik

NEDERLANDS

- 1 Pogopin voor opladen
- 2 Volumeregeling
- 3 Microfoon dempen / koppelen
- 4 Afneembare microfooninvoer
- 5 3,5mm aux invoer
- 6 Micro-USB voor opladen
- 7 Aan-/uit-knop & backlight-knop
- 8 LED-indicator
- 9 Afneembare microfoon
- 10 Microfoonactivatie LED-licht
- 11 Draadloze transmitter & laadstation
- 12 Vemogen LED-indicator
- 13 Oplaad LED-indicator
- 14 A/D invoerswitch
- 15 3,5mm aux invoer
- 16 Opti
- 17 Micro USB voor opladen & data
- 18 Stroomschakelaar

ČEŠTINA

- 1 Pogo pin na nabíjení
- 2 Ovládání hlasitosti
- 3 Ztlumení mikrofonu / párování
- 4 Odnímatelný mikrofonní vstup
- 5 Aux vstup 3,5 mm
- 6 Micro USB na nabíjení
- 7 Tlačítko napájení a podsvícení
- 8 LED indikátor
- 9 Odnímatelný mikrofon
- 10 LED podsvícení pro aktivaci mikrofonu
- 11 Bezdrátový transmitter a nabíjecí základna
- 12 LED indikátor napájení
- 13 LED indikátor nabíjení
- 14 Přepínač vstupu A/Dh
- 15 Aux vstup 3,5 mm
- 16 Optický vstup
- 17 Micro USB na nabíjení a data
- 18 Vypínač

SLOVENČINA

- 1 Napájanie pogo pin
- 2 Ovládač hlasitosti
- 3 Stlmenie/párovanie mikrofonu
- 4 Odnímatelný vstup pre mikrofon
- 5 3,5 mm vstup aux
- 6 Napájanie micro USB
- 7 Tlačidlo na zapnutie/vypnutie, tlačidlo na podsvietenie
- 8 Indikátor LED
- 9 Odnímatelný mikrofon
- 10 LED kontrolka zapnutého mikrofonu
- 11 Bezdrôtová nabíjacia základňa s vysielacom
- 12 LED indikátor stavu batérie
- 13 LED indikátor nabíjania
- 14 Prevodník A/D
- 15 3,5 mm vstup aux
- 16 Optický vstup
- 17 Micro USB na nabíjanie a data
- 18 Vypínač

ΕΛΛΗΝΙΚΑ

- 1 Pogopin για φόρτιση
- 2 Έλεγχος έντασης
- 3 Σίγαση μικροφώνου/ζεύξη
- 4 Αποσπώμενη είσοδος μικροφώνου
- 5 Είσοδος 3.5mm aux
- 6 Micro USB για φόρτιση
- 7 Κουμπλί τροφοδοσίας & οπίσθιου φωτισμού
- 8 Ένδειξη LED
- 9 Αποσπώμενο μικρόφωνο
- 10 Φωτάκι LED ενεργοποίησης μικροφώνου
- 11 Ασύρματο tansmitter & βάση φόρτισης
- 12 Ένδειξη LED ισχύος
- 13 Ένδειξη LED φόρτισης
- 14 Διακόπτης εισόδου A/D
- 15 Είσοδος 3.5mm aux
- 16 Οπτική είσοδος
- 17 Micro USB για φόρτιση & δεδομένα
- 18 Διακόπτης

MAGYAR

- 1 Pogopin a töltéshez
- 2 Hangerőszabályozó
- 3 Mikrofon némitás / párosítás
- 4 Levehető mikrofon bemenet
- 5 3,5 mm-es aux bemenet
- 6 Micro USB a töltéshez
- 7 Bekapcsoló és háttérvilágítás gomb
- 8 LED kijelző
- 9 Levehető mikrofon
- 10 Mikrofon aktíváló LED lámpa
- 11 Vezeték nélküli transmitter és töltőbázis
- 12 Tápellátás LED jelzőfény
- 13 Töltésjelző LED
- 14 A/D bemeneti kapcsoló
- 15 3,5 mm-es aux bemenet
- 16 Optikai bemenet
- 17 Micro USB töltéshez és adatátvitelhez
- 18 Hálózati kapcsoló

NORSK

- 1 Pogopin for lading
- 2 Volumkontroll
- 3 Mikrofon dempe/sammenkobling
- 4 Avtakbar mikrofoninngang
- 5 3,5 mm AUX-inngang
- 6 Micro USB for lading
- 7 Kraft og bakgrunnsbelysning knapp
- 8 LED-indikator
- 9 Avtakbar mikrofon
- 10 Mikrofon aktivering LED lys
- 11 Trådløs tansmitter og ladestasjon
- 12 Strøm LED-indikator
- 13 Lading LED-indikator
- 14 A/D-inngangsbryter
- 15 3,5 mm AUX-inngang
- 16 Optisk inngang
- 17 Micro USB for lading og data
- 18 Strømbryter

SUOMI

- 1 Pogopin-liitin lataukseen
- 2 Äänenvoimakkuuden säätö
- 3 Mikrofonin vaimennus / paritus
- 4 Irrotettava mikrofoniliitäntä
- 5 3,5 mm:n aux-liitäntä
- 6 Micro-USB lataukseen
- 7 Virta- ja taustavalopainike
- 8 LED-merkkivalo
- 9 Irrotettava mikrofoni
- 10 Mikrofonin LED-aktivointivalo
- 11 Langaton lähetin & latausalausta
- 12 Virran LED-merkkivalo
- 13 Latauksen LED-merkkivalo
- 14 A/D-liitinpainike
- 15 3,5 mm:n aux-liitäntä
- 16 Optinen liitin
- 17 Micro-USB lataukseen & dataan
- 18 Virtapainike

SVENSKA

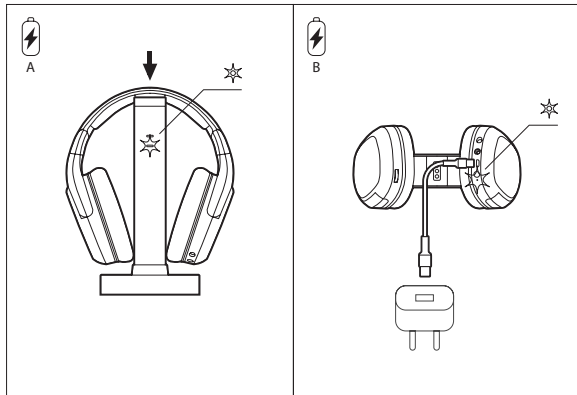
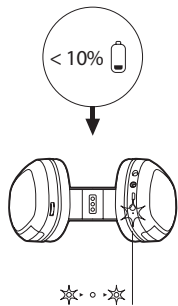
- 1 Pogopin för laddning
- 2 Volymkontroll
- 3 Mikrofon ljudlös/parning
- 4 Löstagbar mikrofoningång
- 5 3,5 mm AUX-uttag
- 6 MicroUSB för laddning
- 7 Ström- och bakgrunds-belysningsknapp
- 8 LED-indikator
- 9 Löstagbar mikrofon
- 10 Mikrofonaktiveringsljus i LED
- 11 Trådlös sändare och laddningsbas
- 12 LED-indikator för ström
- 13 LED-indikator för laddning
- 14 A/D-ingångsbrytare
- 15 3,5 mm AUX-uttag
- 16 Optisk ingång
- 17 Micro USB för laddning och data
- 18 Strömbrytare

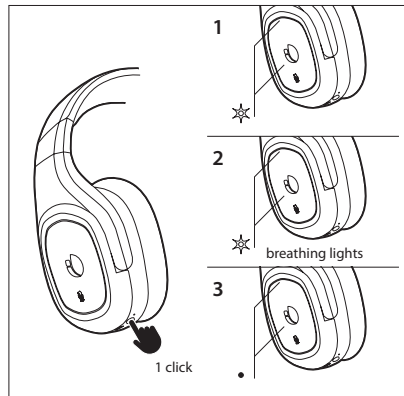
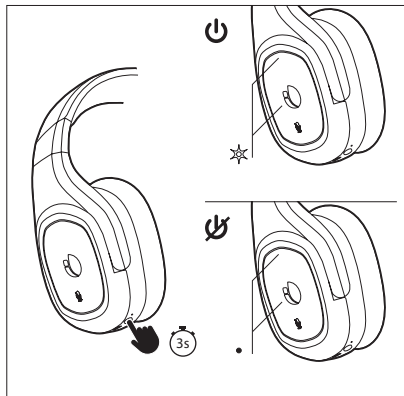
DANSK

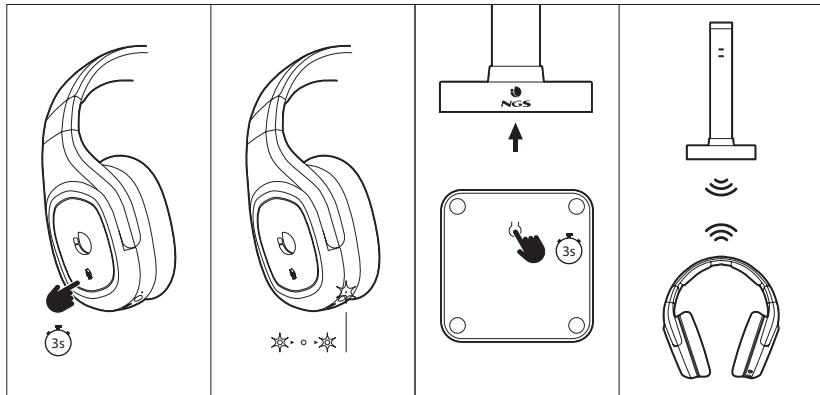
- 1 Pogopin til opladning
- 2 Volumenkontrol
- 3 Mikrofon lydløs /parring
- 4 Aftagelig mikrofonindgang
- 5 3,5 mm aux indgang
- 6 Micro USB til opladning
- 7 Knappen Power & baggrunds-belysning
- 8 LED indikator
- 9 Aftagelig mikrofon
- 10 Mikrofon aktivering LED lys
- 11 Trådløs tansmitter & opladning base
- 12 Strøm LED-indikator
- 13 Opladning LED-indikator
- 14 A/D-indgangskontakt
- 15 3,5 mm aux indgang
- 16 Optisk indgang
- 17 Micro USB til opladning og data
- 18 Afbryder

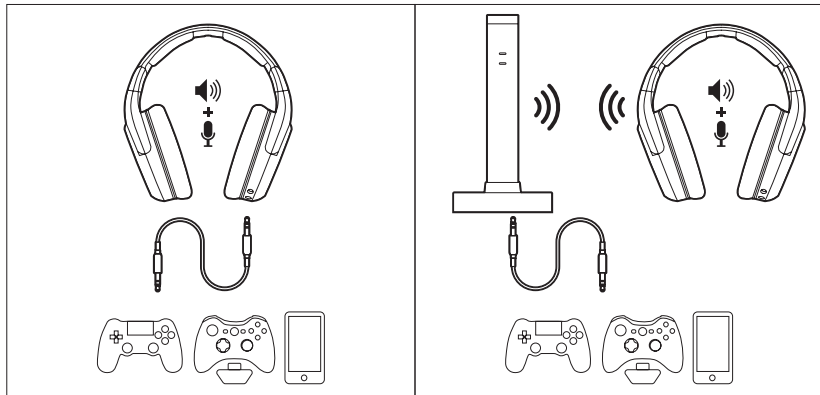
LIETUVIŲ

- 1 Pogo pin jungtis įkrovimui
- 2 Garso valdymas
- 3 Mikrofono nutildymas / suporavimas
- 4 Nuimama mikrofono įvestis
- 5 3,5 mm pagalbinė įvestis
- 6 Mikro USB įkrovimui
- 7 Maitinimo ir apšvietimo mygtukas
- 8 LED indikatorius
- 9 Nuimamas mikrofonas
- 10 Mikrofono įjungimo LED lemputė
- 11 Belaidis siųstuvas ir įkrovimo pagrindas
- 12 Maitinimo LED indikatorius
- 13 Įkrovimo LED indikatorius
- 14 A/D įvesties jungiklis
- 15 3,5 mm pagalbinė įvestis
- 16 Optinė įvestis
- 17 Mikro USB įkrovimui ir duomenims perduoti
- 18 Maitinimo jungiklis



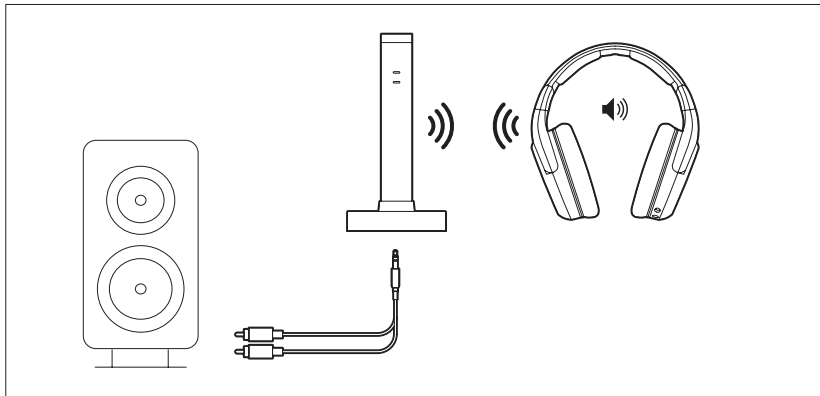


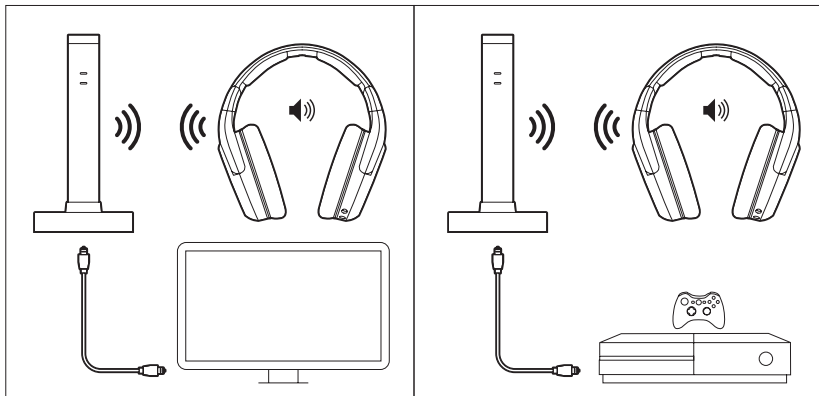



JACK 3.5MM




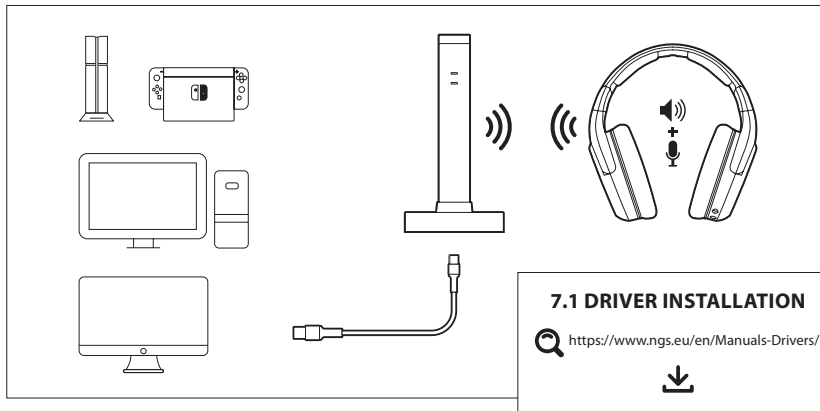
RCA




OPTICAL




MICRO USB



SPECIFICATIONS

7.1 virtual sound

Wireless: 2.4GHz ISM band

Compatible with: TV, PS4 & PS5, XBOX* PC, Nintendo Switch and mobile gaming

Battery capacity: 3.7V/980mAh lithium battery

Battery duration: 21 hours**

Microphone: Detachable & mute function

Microphone sensitivity: -36 dB

Microphone impedance: 2200 Ohm

Microphone frequency response: 100-20 kHz

Speaker driver: 50mm

Headset weight: 310g

Power: Micro USB 5V/500mAh

* Only audio, NO chat

** 23 hours at 50% volume
21 hours at 70% volume
19 hours at 100% volume



If at any time in the future you should need to dispose of this product please note that: Waste electrical products should not be disposed of with household waste. Please recycle where facilities exist. Check with your Local Authority or retailer for recycling advice. (Waste Electrical and Electronic Equipment Directive)

WARRANTY

Limited warranty. NGS warrants that any hardware products accompanying this documentation shall be free from significant defects in material and workmanship for a period of two (2) years, three (3) years or five (5) years from the date of purchase. NGS's limited warranty is non-transferable and is limited to the original purchaser. This warranty gives you specific legal rights, and you may also have other rights, which vary under local laws.

Battery warranty. The battery is a consumer product, and as such it is under warranty for 12 months.



Danger!

Listening to music at full volume for an extended period of time may damage your hearing. Please be cautious with volume levels.

CARACTÉRISTIQUES

7.1 son virtuel

Wifi : bande ISM 2,4 GHz

Compatible avec : TV, PS4 & PS5, XBOX* PC, Nintendo Switch et jeux mobiles

Capacité de la batterie : batterie au lithium 3.7 V / 980 mAh

Durée de la batterie : 21 heures**

Microphone : Fonction détachable et sourdine

Sensibilité du microphone : -36 dB

Impédance du microphone : 2200 Ohm

Réponse en fréquence du microphone : 100-20 kHz

Pilote de haut-parleur : 50 mm

Poids du casque : 310 g

Puissance : Micro USB 5 V / 500 mA

* Uniquement audio, PAS de chat

** 23 heures à 50% du volume

21 heures à 70% du volume

19 heures à 100% du volume

GARANTIE

Garantie limitée. NGS certifie que tous les produits matériels accompagnant cette documentation sont exempts de tous défauts de fabrication et sont garantis pendant une période de deux (2) ans, (3) ans ou (5) ans (selon le produit), à compter de la date d'achat du produit. La garantie de NGS est limitée à l'acheteur original et ne peut faire l'objet d'un transfert. Cette garantie est exécutée sans préjudice des droits légitimes du consommateur prévus par la loi.

Garantie de la batterie. La batterie est un consommable, et en tant que telle sa garantie est de 12 mois.



Danger !

Écouter de la musique à plein volume pendant des périodes de temps prolongées peut endommager votre système auditif. Veuillez utiliser le volume avec prudence.



Si dans l'avenir vous deviez vous débarrasser de ce produit veuillez remarquer que : Les déchets électriques ne doivent pas être jetés avec les déchets ménagers. Veuillez recycler les produits dans une déchetterie.

Consulter votre responsable local ou votre revendeur pour un conseil sur le recyclage. (Directive sur les déchets des équipements électriques et électroniques)

ESPECIFICACIONES

Sonido virtual 7.1

Inalámbrico: banda ISM de 2,4 GHz

Compatible con TV, PS4 y PS5, XBOX*, PC, Nintendo Switch y juegos móviles

Capacidad de la batería: batería de litio de 3,7 V / 980 mAh

Duración de la batería: 21 horas**

Micrófono: desmontable y con la función de silenciar

Sensibilidad del micrófono: -36 dB

Impedancia del micrófono: 2200 Ω

Respuesta de frecuencia del micrófono: 100-20 kHz

Controlador de altavoz: 50 mm

Peso de los auriculares: 310 g

Carga: Micro USB 5V / 500 mAh

* Solo audio, NO chat

** 23 horas al 50% del volumen

21 horas al 70% del volumen

19 horas al 100% del volumen



Si en el futuro tiene que desechar este producto, tenga en cuenta que:

Los residuos de productos eléctricos no se tienen que tirar con la basura doméstica. Reciclelo en las instalaciones disponibles.

Consulte a las Autoridades Locales o al distribuidor para que le de instrucciones sobre el reciclaje.

(Directiva sobre la eliminación de Aparatos Electrónicos y Eléctricos)

GARANTÍA

Garantía limitada. NGS garantiza la ausencia de anomalías importantes en lo referente a los materiales y fabricación de todos los productos de hardware suministrados con este documento durante un periodo de (2) años, (3) años o (5) años (según producto), a partir de la fecha de adquisición del producto. La garantía limitada de NGS es intransferible y protege exclusivamente al comprador original. Esta garantía no afecta a los derechos de que dispone el consumidor conforme a las previsiones de esta ley.

Garantía de la batería. La batería es un consumible, y como tal, la garantía de la misma es de 12 meses.



¡Peligro!

Escuchar la música a volumen máximo durante un periodo prolongado de tiempo puede dañar el sistema auditivo. Por favor, sea prudente con el volumen.

DEUTSCH

SPECIFICATIONS

7.1 virtueller Sound

Drahtlos: 2,4GHz ISM-Band

Kompatibel mit: TV, PS4 & PS5, XBOX* PC, Nintendo Switch und Mobile Gaming

Akku: 3.7V/980mAh Lithium-Akku

Akkulaufzeit: 21 Stunden**

Mikrofon: Abnehmbar & Stummschaltfunktion

Empfindlichkeit des Mikrofons: -36 dB

Impedanz des Mikrofons: 2200 Ohm

Frequenzbereich des Mikrofons: 100-20 kHz

Lautsprechertrieb: 50mm

Gewicht des Headsets: 310 g

Stromversorgung: Mikro-USB 5V/500mAh

* Nur Audio, KEIN Chat

** 23 Stunden bei 50% Lautstärke
21 Stunden bei 70% Lautstärke
19 Stunden bei 100% Lautstärke



Sollten Sie dieses Produkt später einmal entsorgen müssen, beachten Sie bitte, dass elektrische Abfallprodukte nicht mit dem Hausmüll entsorgt werden dürfen. Bitte führen Sie das Produkt dem Recycling zu, sofern eine entsprechende Einrichtung (Wertstoffhof) vorhanden ist.

Fragen Sie bei Ihren Behörden vor Ort nach Möglichkeiten zum Recycling. (Richtlinie über Elektro- und Elektronik-Altgeräte).

GARANTIE

Begrenzte Garantie. NGS garantiert mit diesem Dokument die Abwesenheit von wichtigen Störungen in Bezug auf Materialien und Herstellung den Hardware Produkten in einem Zeitraum von (2), (3) oder (5) Jahren (je nach Produkt) nach dem Einkaufsdatum. Diese begrenzte Garantie ist nicht gegen die Rechte des Benutzers durch Gesetz.

Garantie für den Akku. Der Akku ist ein Verbrauchsteil, und als solches hat er eine Garantie für 12 Monate.



Gefahr!

Das Anhören von Musik bei voller Lautstärke über längere Zeit kann das Gehör schädigen. Achten Sie bitte auf die Lautstärke.

CARATTERISTICHE

Suono virtuale 7.1

Wireless: banda ISM 2,4 GHz

Compatibile con: TV, PS4 & PS5, XBOX* PC, Nintendo Switch e dispositivo mobile

Capacità della batteria: batteria al litio 3,7 V/980 mAh

Durata della batteria: 21 ore**

Microfono: Staccabile & funzione mute

Sensibilità del microfono: -36 dB

Impedenza del microfono: 2200 Ohm

Risposta in frequenza del microfono: 100-20 kHz

Driver dell'altoparlante: 50 mm

Peso delle cuffie: 310 g

Alimentazione: Micro USB 5 V/500 mAh

* Solo audio, NO chat

** 23 ore al 50% del volume
21 ore al 70% del volume
19 ore al 100% del volume



Se in futuro dovesse essere necessario smaltire questo prodotto, si prega di notare che: I rifiuti elettrici non devono essere smaltiti insieme ai rifiuti domestici. Riciclare in apposite strutture.

Verificare con l'Autorità locale o Rivenditore dove poter riciclare il dispositivo. (Direttiva sullo smaltimento dei rifiuti elettrici ed elettronici)

GARANZIA

Garanzia limitata. NGS garantisce l'assenza d'anomalie importanti rispetto ai materiali ed alla fabbricazione di tutti i prodotti hardware forniti con questo documento per un periodo di (2) anni, (3) anni o (5) anni (in base al tipo di prodotto), dalla data d'acquisizione del prodotto. La garanzia limitata di NGS è intransferibile e protegge esclusivamente l'acquirente originale. Questa garanzia non influisce sui diritti che dispone l'utente rispetto alle previsioni di questa legge.

Garanzia della batteria. La batteria è un materiale di consumo e, come tale, ha una garanzia di 12 mesi.



Pericolo!

L'ascolto di musica a tutto volume per un periodo di tempo prolungato può danneggiare il sistema uditivo. Si prega di fare attenzione con il volume.

ESPECIFICAÇÃO

Som virtual 7.1

Sem fios Banda ISM 2,4 GHz

Compatível com: TV, PS4 e PS5, XBOX* PC, Nintendo Switch e gaming móvel

Capacidade da bateria: bateria de lítio de 3,7 V/980 mAh

Duração da bateria: 21 horas**

Microfone: Função separável e sem som

Sensibilidade do microfone: -36 dB

Impedância do microfone: 2200 Ohm

Frequência de resposta do microfone: 100-20 kHz

Unidade altifalante: 50 mm

Peso dos auscultadores: 310 g

Alimentação: Micro USB 5 V/500 mAh

*Apenas áudio, SEM conversação

** 23 horas a 50% do volume
21 horas a 70% do volume
19 horas a 100% do volume



Se a qualquer momento no futuro tiver que se desfazer deste produto, por favor note que:

Os resíduos dos produtos eléctricos não deverão ser misturados juntamente com os resíduos domésticos. Por favor recicle onde seja possível.

Verifique junto da sua Autoridade Local ou comerciante informação acerca de reciclagem.

(Directiva sobre Resíduos de Equipamento Eléctrico e Electrónico)

GARANTIA

Garantia limitada. NGS garante a ausência de anomalias importantes no que diz respeito a materiais e fabrico de todos os produtos de hardware subministrados com este documento durante um período de (2) anos, (3) anos ou (5) anos (segundo o produto), a partir da data de aquisição do produto. A garantia limitada de NGS é intransferível e protege exclusivamente o comprador original. Esta garantia não afecta os direitos de que dispõe o consumidor conforme o previsto na lei.

Garantia da bateria. A bateria é um consumível e, como tal, a garantia da mesma é de 12 meses.



Perigo!

Ouvir música no volume máximo por longos períodos de tempo pode danificar o sistema auditivo. Seja prudente com o volume.

SPECYFIKACJA

Wirtualny dźwięk przestrzenny 7.1

System bezprzewodowy: 2.4GHz ISM

Kompatybilność: TV, PS4 & PS5, XBOX* PC, Nintendo Switch i gry na urządzeniach mobilnych

Pojemność akumulatora: 3.7V/980mAh bateria litowa

Trwałość baterii: 21 godz.**

Mikrofon: funkcja odłączania mikrofonu i wyciszania

Czułość mikrofonu: -36 dB

Impedancja mikrofonu: 2200 Ohm

Pasma przenoszenia mikrofonu: 100–20 kHz

Rozmiar głośnika: 50mm

Waga zestawu: 310g

Moc: Mikro USB 5V/500mAh

* Tylko audio, BEZ czatu

** 23 godzin przy 50% głośności
21 godzin przy 70% głośności
19 godzin przy 100% głośności



GWARANCJA

Gwarancja ograniczona. NGS gwarantuje brak ważnych anomalii jeśli chodzi o surowce i sposób produkcji wszystkich części urządzenia dostarczonych wraz z tym dokumentem w okresie (2) lat, (3) lat lub (5) lat (w zależności od produktu) od daty zakupu produktu. Ograniczona gwarancja firmy NGS jest nieprzenośna i chroni wyłącznie pierwotnego kupującego. Gwarancja ta nie ma wpływu na prawa, którymi dysponuje konsument zgodnie z przewidzianymi w tym wypadku ustawami.

Gwarancja baterii: Akumulator jest materiałem eksploatacyjnym i jako takim, zapewnia się 12 miesięcy gwarancji.



Niebezpieczeństwo!

Słuchanie muzyki przy maksymalnej głośności i przez dłuższy czas może spowodować uszkodzenie słuchu. Proszę zachować ostrożność podczas zwiększania głośności.

Jeżeli w przyszłości zajdzie potrzeba utylizacji niniejszego produktu należy pamiętać, że:

Zużyte urządzenia elektryczne i elektroniczne nie mogą być wyrzucane wraz z innymi odpadami pochodzącymi z gospodarstwa domowego. Tego typu urządzenia należy przekazać do punktu składowania zużytych urządzeń elektrycznych i elektronicznych.

Informacje na temat punktów składowania można uzyskać od miejscowych władz i u sprzedawcy. (Dyrektwa WEEE w sprawie zużytego sprzętu elektrycznego i elektronicznego)

SPECIFICATIES

7.1 virtual sound

Draadloos: 2,4GHz ISM-band

Compatibel met: TV, PS4 & PS5, XBOX* PC, Nintendo Switch en mobiel gamen

Batterijcapaciteit: 3,7V/980mAh lithium batterij

Batterijlevensduur: 21 uur**

Microfoon: afneembaar & mute-functie

Microfoongevoeligheid: -36 dB

Microfoonimpedantie: 2200 Ohm

Microfoon frequentiebereik: 100-20 kHz

Speaker driver: 50mm

Hoofdtelefoon gewicht: 310g

Vermogen: Micro USB 5V/500mAh

* Alleen audio, GEEN chat

** 23 uur bij 50% volume
21 uur bij 70% volume
19 uur bij 100% volume

GARANTIE

Beperkte garantie. NGS garandeert dat het hardware product vrij is van materiaal- en fabricagefouten gedurende de periode van twee (2) jaar, (3) jaar of (5) jaar (afhankelijk van het product) zoals vermeld op de productverpakking of in de documentatie, vanaf de datum van aankoop. De beperkte garantie van NGS is niet overdraagbaar en is beperkt tot de oorspronkelijke koper. Deze garantie doet geen afbreuk aan de rechten van de consument in overeenstemming met de bepalingen van deze wet.

Batterij garantie. De batterij is een verbruiksartikel en als zodanig bedraagt de garantie 12 maanden.



Opgelet!

Luisteren naar muziek op maximaal volume gedurende langere tijd kan het hoorsysteem beschadigen. Wees voorzichtig met het volume.



Indien u dit product in de toekomst wilt afdanken, dan moet u er rekening mee houden dat:

elektrische producten niet bij het huishoudelijk afval mogen geplaatst worden. Recyclen in de beschikbare installaties.

Raadpleeg de lokale autoriteiten of dealer voor instructies over recycling.

(Richtlijn betreffende de verwijdering van elektrische en elektronische apparatuur)

SPECIFIKACE

7.1 virtuální zvuk

Bezdrátový: 2,4GHz pásmo ISM

Kompatibilní s: TV, PS4 & PS5, XBOX* PC, Nintendo Switch a mobilní hry

Kapacita baterie: lithiová baterie 3,7V/980mAh

Výdrž baterie: 21 hodin**

Mikrofon: Odnímatelný & funkce ztlumení

Citlivost mikrofonu: -36 dB

Impedance mikrofonu: 2200 Ohm

Frekvenční odezva mikrofonu: 100-20 kHz

Ovladač reproduktoru: 50 mm

Váha headsetu: 310 g

Výkon: Micro USB 5 V/500mAh

* Pouze zvuk, NE chat

** 23 hodiny při 50% hlasitosti
21 hodiny při 70% hlasitosti
19 hodiny při 100% hlasitosti



Pokud bude tento výrobek třeba v budoucnu zlikvidovat, upozorňujeme, že: Elektrické produkty nesmí být likvidovány společně s komunálním odpadem. Je třeba je recyklovat v příslušných zařízeních. Pro pokyny k recyklaci se obraťte na místní úřady nebo na prodejce. (Směrnice o likvidaci elektrických a elektronických zařízení)

ZÁRUKA

Omezená záruka. NGS garantuje nepřítomnost významných závad ve vztahu k materiálu a výrobě všech hardwarových produktů dodávaných s tímto dokumentem po dobu (2) let, (3) let nebo (5) let (v závislosti na výrobku) od data nákupu. Omezená záruka NGS je nepřenositelná a je omezena na původního kupujícího. Tato záruka nemá vliv na práva, jimiž disponuje spotřebitel v souladu s ustanoveními tohoto zákona.

Záruka na baterie. Baterie je spotřební produkt a jako takový má záruku na 12 měsíců.



Výstraha!

Poslech hudby na maximální hlasitost po delší dobu může poškodit váš sluch. Při nastavování hlasitosti buďte prosím opatrní.

ŠPECIFIKÁCIE

Virtuálny zvuk 7.1

Bezdrôtové pripojenie: pásmo 2,4 GHz ISM

Kompatibilný s: TV, PS4 a PS5, XBOX* PC, Nintendo Switch a mobilnými hrami

Kapacita batérie: 3,7 V/980 mAh, lítiová batéria

Výdrž batérie: 21 hodín**

Mikrofón: Odnímateľný, s funkciou stlmenia zvuku

Citlivosť mikrofónu: -36 dB

Impedancia mikrofónu: 2200 Ohm

Frekvenčná odozva mikrofónu: 100-20 kHz

Budič reproduktora: 50 mm

Hmotnosť headsetu: 310 g

Napájanie: Micro USB 5 V/500 mAh

* Iba zvuk, BEZ chatu

** 23 hodín pri 50% hlasitosti
21 hodín pri 70% hlasitosti
19 hodín pri 100% hlasitosti



Ak v budúcnosti budete musieť tento produkt vyhodiť, vezmite prosím na vedomie, že: Odpad z elektronických výrobkov sa nesmie likvidovať s domovým odpadom. Recyklujte ho v dostupných zariadeniach.

Informujte sa u miestnych úradov alebo u predajcu a požiadajte o pokyny na recykláciu.

(Smernica o likvidácii elektrických a elektronických zariadení)

ZÁRUKA

Limitovaná záruka. NGS zaručuje, že žiadne hardvérové produkty správdzajúce túto dokumentáciu nebudú po dobu dvoch (2) rokov, troch (3) alebo piatich (5) rokov od dátumu nákupu preukazovať významné nedostatky materiálu a spracovania. Obmedzená záruka NGS je neprenosná a je obmedzená na pôvodného kupujúceho. Táto záruka vám poskytuje špecifické zákonné práva a môžete mať aj iné práva, ktoré sa líšia podľa miestnych zákonov.

Záruka batérie. Batéria je spotrebný materiál, a preto záruka je 12 mesiacov.



Nebezpečenstvo!

Počúvanie hudby s plnou hlasitosťou po dlhšiu dobu môže poškodiť váš sluch. Pri úrovniach hlasitosti buďte opatrní.

ΠΡΟΔΙΑΓΡΑΦΕΣ

7.1 Εικονικός ήχος

Ασύρματη σύνδεση: 2.4GHz ISM μπάντα

Συμβατό με: Τηλεόραση, PS4 & PS5, XBOX* PC, διακόπτης Nintendo και παιχνίδια για κινητές συσκευές

Χωρητικότητα μπαταρίας: Μπαταρία λιθίου 3.7V/980mAh

Διάρκεια μπαταρίας: 21 ώρες**

Μικρόφωνο: Αποσπώμενη & λειτουργία σίγασης

Ευαισθησία μικροφώνου -36 dB

Σύνθετη αντίσταση μικροφώνου: 2200 Ωμ

Απόκριση συχνότητας μικροφώνου: 100-20 kHz

Οδηγός ηχείων: 50mm

Βάρος ακουστικών: 310g

Δύναμη: Micro USB 5V/500mAh

* Μόνο ήχος, ΟΧΙ chat

** 23 ώρες στο 50% της έντασης ήχου
21 ώρες στο 70% της έντασης ήχου
19 ώρες στο 100% της έντασης ήχου



Αν στο μέλλον παραστεί η ανάγκη απόρριψης του προϊόντος, λάβετε υπόψη:
Πως τα απόβλητα ηλεκτρονικών προϊόντων δεν επιτρέπεται να απορρίπτονται μαζί με τα οικιακά απορρίμματα. Ανακυκλώστε το στις διαθέσιμες εγκαταστάσεις. Αποταθείτε στις αρμόδιες Τοπικές Αρχές ή στον εμπορικό αντιπρόσωπο για πληροφορίες σχετικά με την ανακύκλωση.
(Οδηγία περί απόρριψης Ηλεκτρονικών και Ηλεκτρικών Συσκευών)

ΕΓΓΥΗΣΗ

Περιορισμένη Εγγύηση. NGS εγγυώνται την απουσία σημαντικών ελαττωμάτων σε σχέση με τα υλικά και την κατασκευή όλων των προϊόντων hardware που συνοδεύουν την παρούσα τεκμηρίωση για χρονικό διάστημα δύο (2) ετών, (3) ετών ή (5) έτη (ανάλογα με το προϊόν), από από την ημερομηνία αγοράς. Η περιορισμένη εγγύηση της NGS είναι μεταβιβάσιμη και περιορίζεται στον αρχικό αγοραστή. Η παρούσα εγγύηση δεν θίγει τα δικαιώματα που έχει ο καταναλωτής σύμφωνα με τις διατάξεις του παρόντος νόμου.

Εγγύηση μπαταρίας: Η μπαταρία είναι αναλώσιμη, και ως τέτοια, η παρεχόμενη εγγύηση είναι για 12 μήνες.



Κίνδυνος!

Το να ακούτε τη μουσική σε πλήρη ένταση για μεγάλα χρονικά διαστήματα μπορεί να προκαλέσει βλάβη στην ακοή σας. Παρακαλούμε να είστε προσεκτικοί με την ένταση του ήχου.

MAGYAR

SPECIFIKÁCIÓK

7.1 virtuális hang

Vezeték nélküli: 2,4 GHz ISM sáv

Kompatibilis: TV, PS4 és PS5, XBOX* PC, Nintendo Switch és mobiljátékokkal

Akkumulátor kapacitása: 3,7V/980mAh lítium akkumulátor

Az akkumulátor élettartama: 21 óra**

Mikrofon: Levehető és némitó funkció

Mikrofon érzékenység: -36 dB

Mikrofon impedancia: 2200 Ohm

Mikrofon frekvencia átvitel: 100-20 kHz

Hangszóró meghajtó: 50 mm

Headset súlya: 310g

Tápellátás: Micro USB 5V/500mAh

* Csak Audio, NINCS beszélgetés funkció

** 23 óra 50% hangerővel

21 óra 70% hangerővel

19 óra 100% hangerővel



GARANCIA

Korlátozott garancia. Az NGS szavatolja, hogy az ezt a dokumentációt kísérő hardvertermékekben a vásárlás napjától számított két (2), három (3) vagy öt (5) évig nem szabadna jelentős anyag- és gyártási hibákat észlelni. Az NGS korlátozott jótállása nem átruházható, és az eredeti vásárlóra korlátozódik. Ez a garancia meghatározott törvényes jogokat biztosít Önnek, és más jogai is lehetnek, amelyek a helyi törvények szerint változnak.

Az akkumulátor garanciája. Az akkumulátor fogyasztási cikk, és mint ilyen 12 hónapig garanciális.



Veszély!

Ha hosszú ideig hallgatja teljes hangerőn, károsíthatja a hallását. Kérjük, legyen óvatos a hangerőszinttel.

Ha a jövőben bármikor el kell dobnia ezt a terméket, vegye figyelembe, hogy:

Az elektromos hulladékokat nem szabad a háztartási hulladékkal együtt megsemmisíteni. Kérjük, hasznosítsa újra, ahol erre van kijelölt hely.

Az újrahasznosítással kapcsolatban forduljon a helyi hatóságához vagy a kereskedőhöz.

(Az elektromos és elektronikus berendezések hulladékairól szóló irányelv)

SPESIFIKASJONER

7.1 virtuell lyd

Trådløs: 2,4 GHz ISM-båndet

Kompatibel med: TV, PS4 og PS5, XBOX* PC, Nintendo Switch og mobilspill

batterikapasitet: 3,7V/980mAh litiumbatteri

Batteriets varighet: 21 timer**

Mikrofon: Avtakbar & mute funksjon

Mikrofon følsomhet -36 dB

Mikrofon impedans: 2200 Ohm

Mikrofon frekvensrespons: 100-20 kHz

Høytaler driver: 50mm

Headset vekt: 310g

Strøm: Micro USB 5V/500mAh

* Bare lyd, ingen chat

** 23 timer ved 50% volum
21 timer ved 70% volum
19 timer ved 100% volum



Hvis du når som helst i fremtiden trenger å avhende dette produktet, vær oppmerksom på at:

Avfall fra elektriske produkter skal ikke kastes sammen med husholdningsavfall.

Vennligst resirkulere der fasiliteter finnes.

Få råd om resirkulering av lokale myndigheter eller forhandler.

(Direktiv om Elektrisk og Elektronisk Utstyr)

GARANTI

Begrenset garanti. NGS garanterer at maskinvareprodukter som følger med denne dokumentasjonen skal være fri for betydelige materialfeil og utførelse i en periode på to (2) år, tre (3) år eller fem (5) år fra kjøpsdatoen. NGSs begrensede garanti er ikke overførbar og er begrenset til den opprinnelige kjøperen. Det er også mulig at du beskyttes av andre lover, avhengig av nasjonalt lovverk.

Batterigaranti. Batteriet er et forbrukerprodukt, og som sådan er det garanti i 12 måneder.



Fare!

Hvis du hører på musikk på fullt volum over en lengre periode, kan du skade hørselen. Vær forsiktig med volumnivåer.

TIEDOT

7.1 virtuaalinen ääni

Langaton: 2,4 GHz:n ISM-taajuusalue

Yhteensopivuus: TV, PS4 & PS5, XBOX* PC, Nintendo Switch ja mobiilipelit

Akku: 3,7 V / 980 mAh litiumakku

Akun kesto: 21 tuntia**

Mikrofoni: irrotettava & vaimennustoiminto

Mikrofonin herkkyys: -36 dB

Mikrofonin impedanssi: 2200 Ohmia

Mikrofonin taajuusvaste: 100-20 kHz

Speaker driver: 50 mm

Kuulokkeiden paino: 310 g

Teho: Micro-USB 5 V / 500 mAh

* Vain audio, El chat

** 23 tuntia 50%:n äänenvoimakkuudella
21 tuntia 70%:n äänenvoimakkuudella
19 tuntia 100%:n äänenvoimakkuudella



Jos joudut tulevaisuudessa hävittämään tämän tuotteen, huomaa, että:

Sähköjätettä ei tule hävittää talousjätteiden mukana. Kierrätä viemällä asianmukaisin paikkoihin.

Kysy neuvoja paikalliselta viranomaiselta tai jälleenmyyjältä.

(Sähkö- ja elektroniikkaromudirektiivi)

TAKUU

Rajoitettu takuu. NGS takaa, että kaikissa tämän asiakirjan mukana toimitetuissa laitteistotuotteissa ei ole merkittäviä materiaali- ja valmistusvirheitä kahden (2) vuoden, kolmen (3) vuoden tai viiden (5) vuoden ajan ostopäivästä. NGS:n rajoitettua takuuta ei voida siirtää, ja se on rajoitettu alkuperäiselle ostajalle. Tämä takuu antaa sinulle erityiset lailliset oikeudet, ja sinulla voi olla myös muita oikeuksia, jotka vaihtelevat paikallisten lakien mukaan.

Akun takuu. Akku on kulutustavara ja sellaisenaan sillä on 12 kuukauden takuu.



Vaara!

Musiikin kuunteleminen täydellä äänenvoimakkuudella pitkään voi vahingoittaa kuuloa. Ole varovainen äänenvoimakkuuden suhteen.

SPECIFIKATIONER

7.1 virtuellt ljud

Trådlös: 2,4 GHz ISM-band

Kompatibel med: TV, PS4 & PS5, XBOX* PC, Nintendo Switch och mobilspel

Batterikapacitet: 3,7V/980mAh litiumbatteri

Batteritid: 21 timmar**

Mikrofon: Avtagbar & mute-funktion

Mikrofonkänslighet: -36 dB

Mikrofonimpedans: 2200 Ohm

Mikrofonens frekvensgång: 100-20 kHz

Högtalarelement: 50mm

Headsetets vikt: 310g

Ström: Micro USB 5V/500mAh

* Endast ljud, INGEN chatt

** 23 timmar med 50% volym
21 timmar med 70% volym
19 timmar med 100% volym



Om du vid något framtida tillfälle skulle vilja kassera produkten, vänligen notera att: Elektriskt avfall bör ej kasseras tillsammans med hushållsavfall. Vänligen använd återvinningsstation för detta.

Du kan vända dig till ditt lokala ombud eller återförsäljare för att få råd om återvinning. (Råd gällande elektriskt avfall och elektronisk utrustning)

GARANTI

Begränsad garanti. NGS garanterar att alla hårdvaruprodukter som följer med denna dokumentation ska vara fria från betydande material- och utförandefel under en period av två (2) år, tre (3) år eller fem (5) år från inköpsdatumet. NGS begränsade garanti kan inte överföras och är bunden till den ursprungliga köparen. Denna garanti ger dig specifika lagliga rättigheter och du kan även ha andra rättigheter som varierar enligt lokala lagar.

Batterigaranti. Batteriet är en konsumentprodukt och har en garanti på 12 månader.



Fara!

Att lyssna på musik på full volym under en längre tid kan skada din hörsel. Var försiktig med volymnivåer.

DANSK

SPECIFIKATIONER

7.1 virtuel lyd

Trådløs 2,4 GHz ISM bånd

Kompatibel med: TV, PS4 & PS5, XBOX* PC, Nintendo Switch og mobilspil

Batteri kapacitet: 3.7V/980mAh lithium batteri

Batteri varighed: 21 timer**

Mikrofon: Aftagelig & mute funktion

Mikrofon følsomhed -36 dB

Mikrofon impedans: 2200 Ohm

Mikrofon frekvens respons: 100-20 kHz

Højtaler driver: 50mm

Headset vægt: 310g

Strøm: Micro USB 5V/500mAh

* Kun lyd, INGEN chat

** 23 timer ved 50% volumen
21 timer ved 70% volumen
19 timer ved 100% volumen

GARANTI

Begrænset garanti. NGS garanterer, at hardwareprodukter, som fører med denne dokumentation, skal være fri for væsentlige mangler i materiale og udførelse i en periode på to (2) år, tre (3) år eller fem (5) år fra købsdatoen. Den begrænsede NGS garanti kan ikke overdrages og er begrænset til den originale køber. Denne garanti giver dig specifikke juridiske rettigheder, men du kan have andre rettigheder i henhold til dansk lovgivning.

Batteriets garanti. Batteriet er et forbrugerprodukt, og som sådan er der en garanti på 12 måneder.



Fare!

Hvis du lytter til musik ved fuld lydstyrke i længere tid, kan det skade din hørelse. Vær forsigtig med lydstyrkeniveauerne.



Hvis du på hvilket som helst tidspunkt i fremtiden skulle have brug for at bortskaffe dette produkt, skal du være opmærksom på at:

Bortskaffelse af elektriske produkter og batterier må ikke se med almindeligt husholdningsaffald. Aflever venligst på genbrugsstationen, når det er muligt.

Tjek med din lokale kommune eller forhandler for gode råd om genbrug.

(Direktivet for bortskaffelse af affald med elektrisk og elektronisk udstyr).

SPECIFIKACIJOS

7.1 virtualus garsas

Belaidis ryšys: 2,4 GHz ISM juosta

Suderinamas su: Su televizoriumi, PS4 ir PS5, XBOX* kompiuteriu, "Nintendo Switch" ir mobiliaisiais žaidimais

Baterijos galingumas: 3,7 V/980 mAh ličio baterija

Baterijos veikimo trukmė: 21 val.**

Mikrofonas: nuimamas su nutildymo funkcija

Mikrofono jautrumas: -36 dB

Mikrofono varža: 2200 omų

Mikrofono dažnių diapazonas: 100-20 kHz

Garsiakalbio tvaryklė: 50 mm

Ausinių svoris: 310 g

Maitinimo šaltinis: Micro USB 5V/500mAh

* Tik garsas, be pokalbių

** 23 valandos 50% garsumu
21 valandos 70% garsumu
19 valandos 100% garsumu



Jei ateityje turėsite išmesti šį gaminį, atkreipkite dėmesį, kad:

Elektrinių gaminių atliekos neturėtų būti šalinamos kartu su buitinėmis atliekomis. Jei įmanoma, perdirbkite.

Kreipkitės į vietinę valdžios instituciją ar pardavėją dėl perdirbimo patarimų.
(Elektrinės ir elektroninės įrangos atliekų direktyva)

GARANTIJA

Ribota garantija. NGS garantuoja, kad bet kokie prie šių dokumentų pridedami aparatai skirti produktai neturi turėti didelių medžiagų ir darbo defektų per dvejus (2) metus, trejus (3) metus arba penkis (5) metus nuo pirkimo datos. NGS ribota garantija yra neperduodama ir apsiriboja pirminiu pirkėju. Ši garantija suteikia jums tam tikrų teisių, be to, jūs taip pat galite turėti kitų teisių, kurios skiriasi pagal galiojančius vietinius įstatymus

Baterijos garantija. Baterija yra plataus vartojimo gaminys, todėl jai suteikiama 12 mėnesių garantija.



Atsargiai!

Muzikos klausymasis visu garsumu ilgą laiką gali pakenkti jūsų klausai. Būkite atsargūs su garsumo lygiais.

**DECLARATION OF CONFORMITY
DECLARACIÓN DE CONFORMIDAD**



WE, AUTHORIZED REPRESENTATIVE, **LURBE GRUP S.A.**, SAN SEBASTIÁN, SPAIN, DECLARE UNDER OUR SOLE RESPONSIBILITY THAT THE FOLLOWING PRODUCT:

LURBE GRUP S.A., SAN SEBASTIÁN, ESPAÑA, DECLARA BAJO SU EXCLUSIVA RESPONSABILIDAD LA CONFORMIDAD DEL PRODUCTO:

NGS: **HEADPHONE NGS** / MODEL: **GHX-600**

NGS: **AURICULARES NGS** / MODELO: **GHX-600**

HA BEEN TESTED AND FOUND IN CONFORMITY WITH THE FOLLOWING HARMONIZED EUROPEAN STANDARDS:

HA SIDO TESTADO EN CONFORMIDAD CON LAS SIGUIENTES NORMAS STANDARD EUROPEAS ARMONIZADAS:

ETSI EN 301 489-1 V2.2.3 (2019-11)

ETSI EN 301 489-3 V2.1.1 (2019-03)

EN 55032: 2015

EN 55035: 2017

ETSI EN 300 328 V2.2.2 (2019-07)

EN 50663: 2017

EN 62368-1:2014+A11: 2017

AND THEREFORE COMPLY WITH THE ESSENTIAL REQUIREMENTS AND PROVISIONS OF THE FOLLOWING DIRECTIVES OF THE EUROPEAN PARLIAMENT AND EUROPEAN COUNCIL:

Y, POR LO TANTO, CUMPLE CON LOS REQUERIMIENTOS Y PROVISIONES DE LAS SIGUIENTES DIRECTIVAS DEL PARLAMENTO EUROPEO:

RADIO EQUIPMENT DIRECTIVE 2014/53/EU

ROHS DIRECTIVE 2011/65/EU & (EU) 2015/863

DIRECTIVA DE EQUIPOS DE RADIO 2014/53/EU

DIRECTIVA ROHS 2011/65/EU & 2015/863/EU

AUTHORIZED REPRESENTATIVE:

REPRESENTANTE AUTORIZADO:

LURBE GRUP S.A

PORTUETXE 27

20018 SAN SEBASTIÁN (GUIPÚZCOA)

SPAIN

SAN SEBASTIÁN, JANUARY 7TH, 2022
SAN SEBASTIÁN, 7 DE ENERO DE 2022

SIGNED
FIRMADO

CHRISTIAN FALCÓN
PRODUCT MANAGER

**EN
ES**

**DÉCLARATION DE CONFORMITÉ
DECLARAÇÃO DE CONFORMIDADE**



LURBE GRUP S.A., SAN SEBASTIÁN, ESPAGNE, SOUS SA RESPONSABILITÉ EXCLUSIVE, CERTIFIE LA CONFORMITÉ DU PRODUIT :
LURBE GRUP S.A., SAN SEBASTIÁN, ESPAÑA, DECLARA SOB A SUA EXCLUSIVA RESPONSABILIDADE A CONFORMIDADE DO PRODUTO:

NGS : **ÉCOUTEURS NGS** / MODÈLE : **GHX-600**

NGS : **AUSCULTADORES NGS** / MODELO : **GHX-600**

A ÉTÉ TESTÉ CONFORMÉMENT AUX NORMES STANDARD EUROPÉENNES HARMONISÉES SUIVANTES :
FOI TESTADO EM CONFORMIDADE COM AS SEGUINTE NORMAS STANDARD EUROPEIAS HARMONIZADAS:

ETSI EN 301 489-1 V2.2.3 (2019-11)

ETSI EN 301 489-3 V2.1.1 (2019-03)

EN 55032: 2015

EN 55035: 2017

ETSI EN 300 328 V2.2.2 (2019-07)

EN 50663: 2017

EN 62368-1:2014+A11: 2017

ET RESPECTE DONC LES EXIGENCES ET LES DISPOSITIONS DES DIRECTIVES SUIVANTES DU PARLEMENT EUROPÉEN :

E, POR CONSEQUINTE, CUMPRE COM OS REQUISITOS E PROVISÕES DAS SEGUINTE DIRECTIVAS DO PARLAMENTO EUROPEU:

DIRECTIVE SUR LES ÉQUIPEMENTS RADIO 2014/53/EU

DIRECTIVE ROHS 2011/65/EU & (EU) 2015/863

DIRECTIVA RELATIVA AOS EQUIPAMENTOS DE RÁDIO 2014/53/EU

DIRECTIVA ROHS 2011/65/EU & 2015/863/EU

REPRÉSENTANT AUTORISÉ :

REPRESENTANTE AUTORIZADO:

LURBE GRUP S.A

PORTUETXE 27

20018 SAN SEBASTIÁN (GUIPÚZCOA)

SPAIN

SAN SEBASTIÁN, LE 7 JANVIER 2022

SAN SEBASTIÁN, 7 DE JANEIRO DE 2022

SIGNÉ
ASSINADO

CHRISTIAN FALCÓN
PRODUCT MANAGER

**FR
PT**



technical support:
www.ngs.eu/support

www.ngs.eu